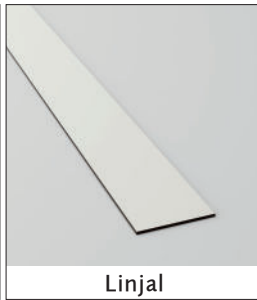
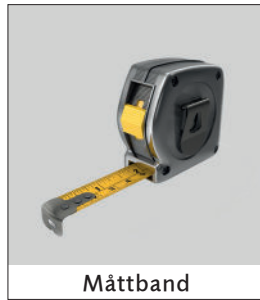
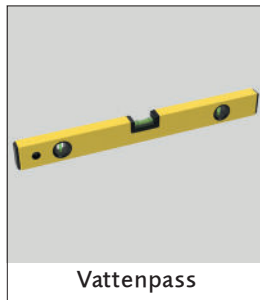




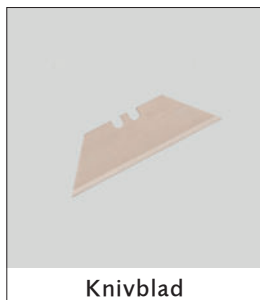
# INNEHÅLL

Vertyg & Tillbehör	3
Monteringssätt med ThinRibbons tejp och klammer	5
Monteringssätt med ThinRibbons klammer	8
Monteringssätt med ThinRibbons monteringslim	8
Montering av ytterhörn	9

## VERKTYG DU BEHÖVER



## ÖVRIGA TILLBEHÖR

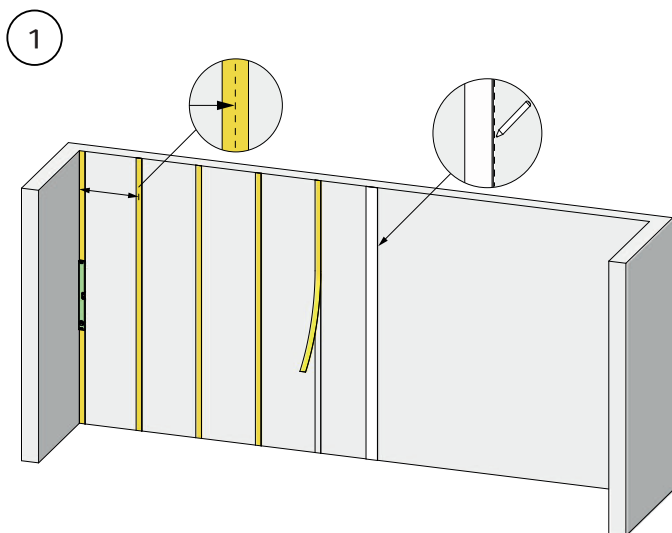


Tillbehör för att montera våra vägghärler.

Avslutningslist

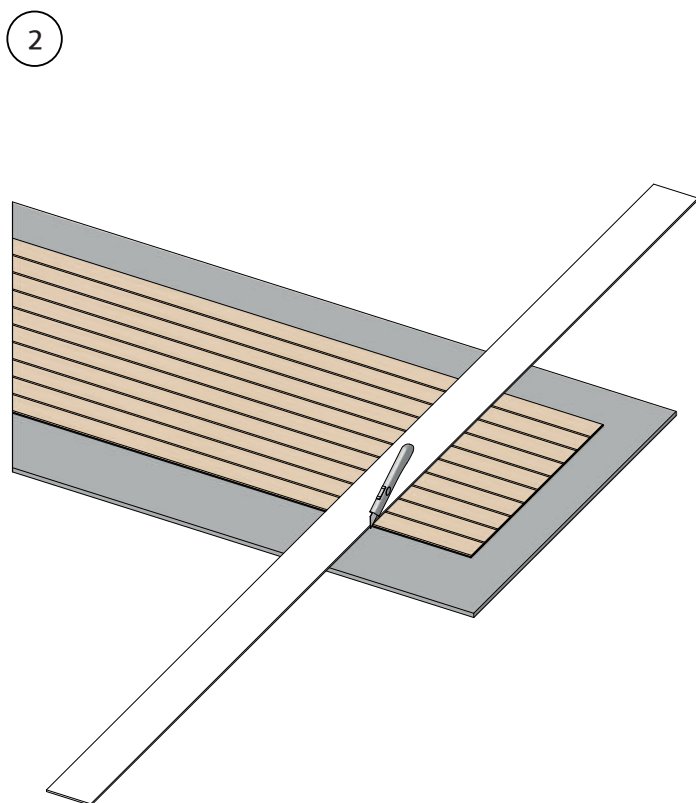


Det finns olika sätt att montera ThinRibbon. Bästa sättet är att använda tejp och klammer. Ett annat sätt är att bara använda klammer, men då går det åt fler klammer och rekommenderas att man är två som monterar. Det tredje sättet är att limma upp panelerna vilket man brukar göra ifall det är betongväggar eller liknande. Gemensamt för dessa monteringsätt är att kontrollera att väggen är i lod så det blir rakt, mät även höjden på väggen.



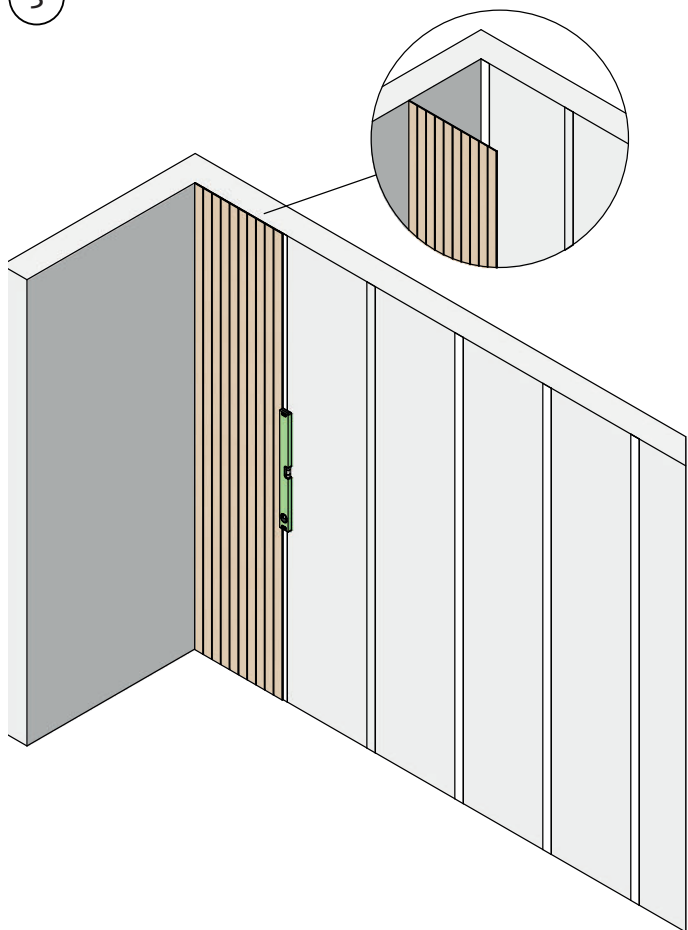
## Monteringsätt med ThinRibbons tejp och klammer.

1. Mät panelens bredd, rita streck på väggen för panelens bredd, använd ThinRibbon linjalen för att dra raka streck. Upprepa detta beroende på hur många paneler du har. Klistra ThinRibbon tejp mitt över strecken du har ritat.



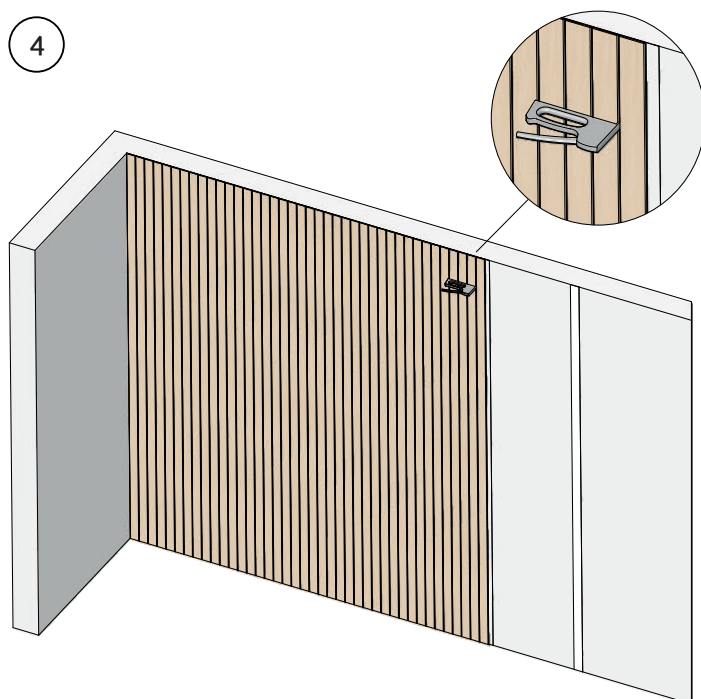
2. Behövs panelerna kapas på höjden använd ThinRibbon kniv med vår linjal. Skär flera gånger i samma spår för att komma igenom hela panelen. Byt blad ofta.

3



3. Tryck dit den första panelen och pressa med händerna där ThinRibbon tejp sitter. Det är viktigt att den första panelen blir rak.

4



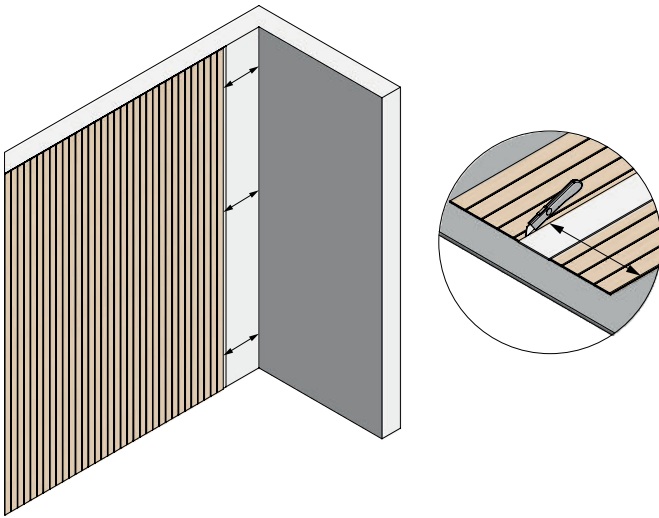
4. Använd ThinRibbon häftapparat och sätt några häftklammer i de svarta spåren så panelen sitter kvar under monteringen. Kolla noga så panelerna kommer till halva tejpens, då kan ni få dit nästa panel enkelt. Upprepa detta mönster.

Klammer åtgång:

2400mm = 15 st/panel, tre i mitten, tre längst ner och tre högst upp.

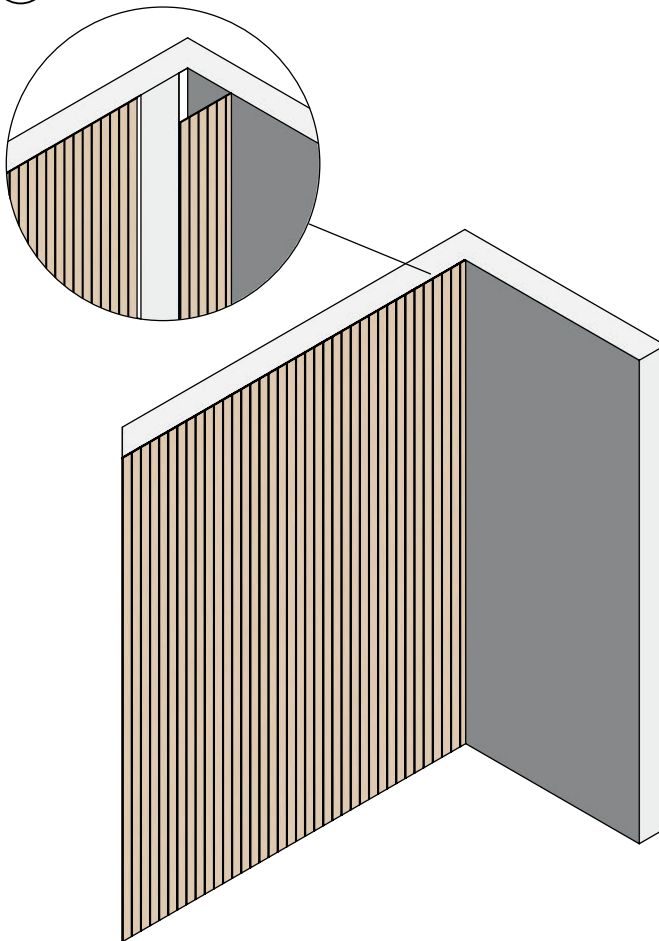
2800mm = 18 st/panel, tre längst ner, tre högst upp och sex jämt fördelat i mitten med tre i varje rad.

5

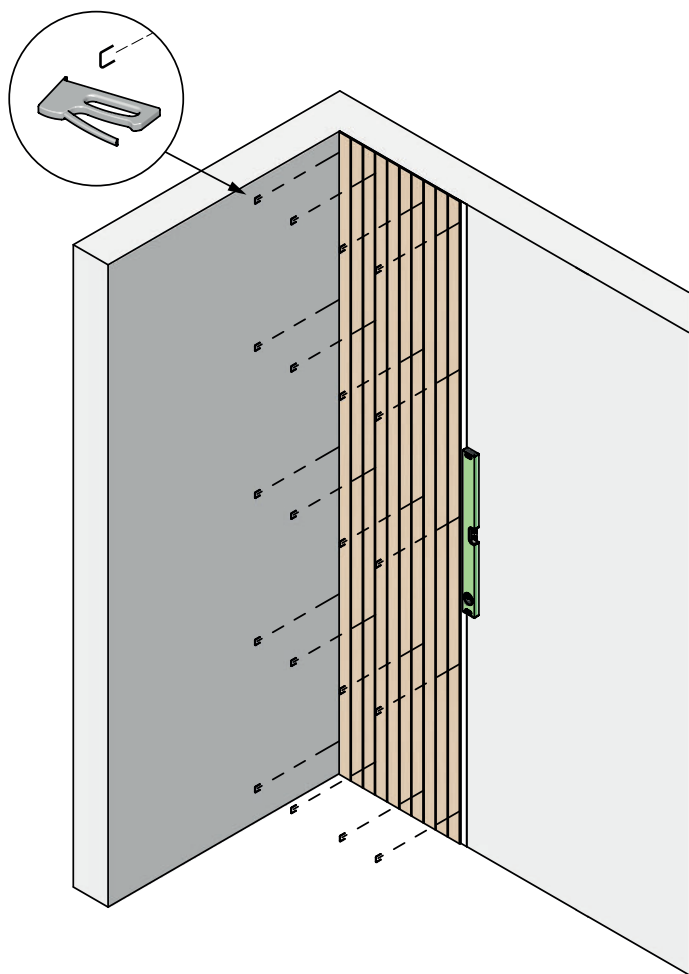


5. Inför sista biten, mät bredden mellan panel och vägg på minst tre olika ställen för att panelen kommer passa. Använd ThinRibbon linjalen för att dra en rak linje samt som stöd när du skär i panelen med vår kniv. Skär flera gånger för att få ett snyggt skärnitt.

6



6. Tryck dit den sista biten på vår ThinRibbon tejp.



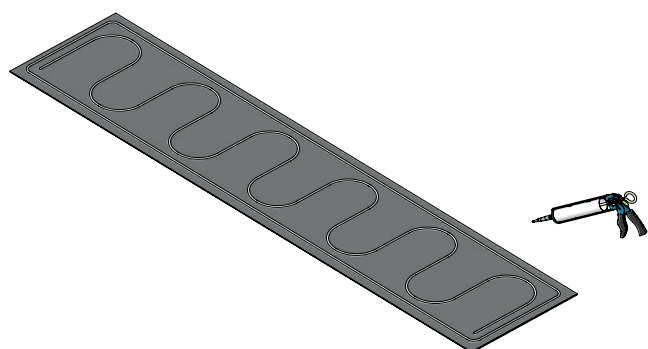
## Monteringsätt med ThinRibbons klammer.

Montering med klammer så rekommenderas det att man är två som monterar, en som håller panelen rak och den andra häftar fast panelen i väggen. Klammer i skarvarna mellan panelerna längs långsidan håll pistolen lite snett så klammern går snett in i panelen. Upprepa alla steg som avsnittet Monteringsätt med ThinRibbons tejp och klammer.

Minsta klammer åtgång:

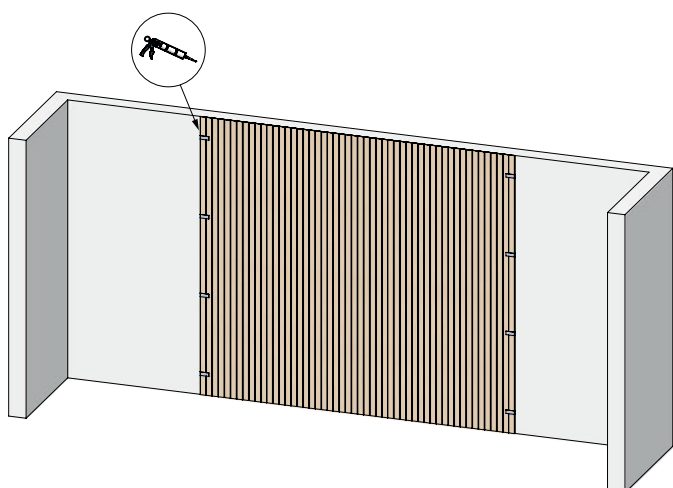
2400mm = 20st/panel

2800mm = 24st/panel



## Monteringsätt med ThinRibbons monteringslim.

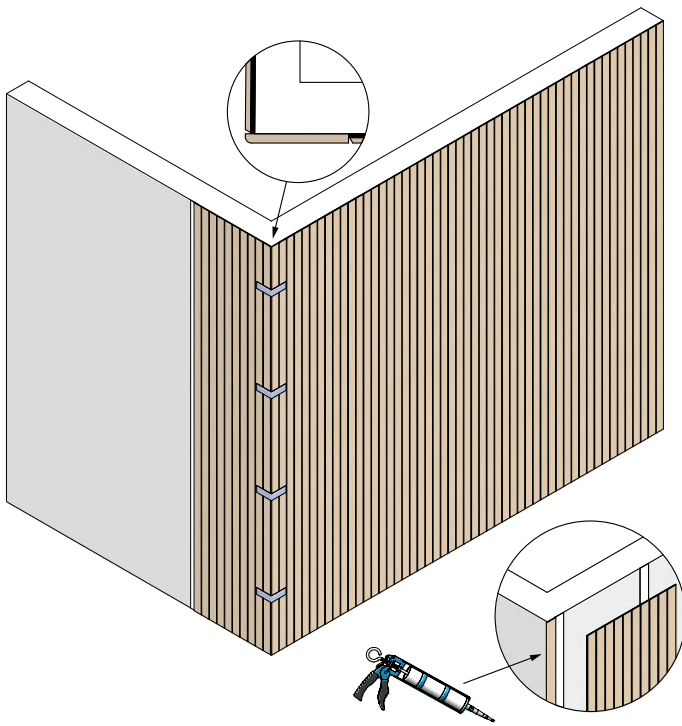
När man har betongväggar eller liknande så rekommendera vi att limma upp panelerna med ThinRibbons monteringslim. En tub monteringslim räcker till ca 2,5 panel. Upprepa alla steg som avsnittet Monteringsätt med ThinRibbons tejp och klammer.



## Montering av avslutningslist

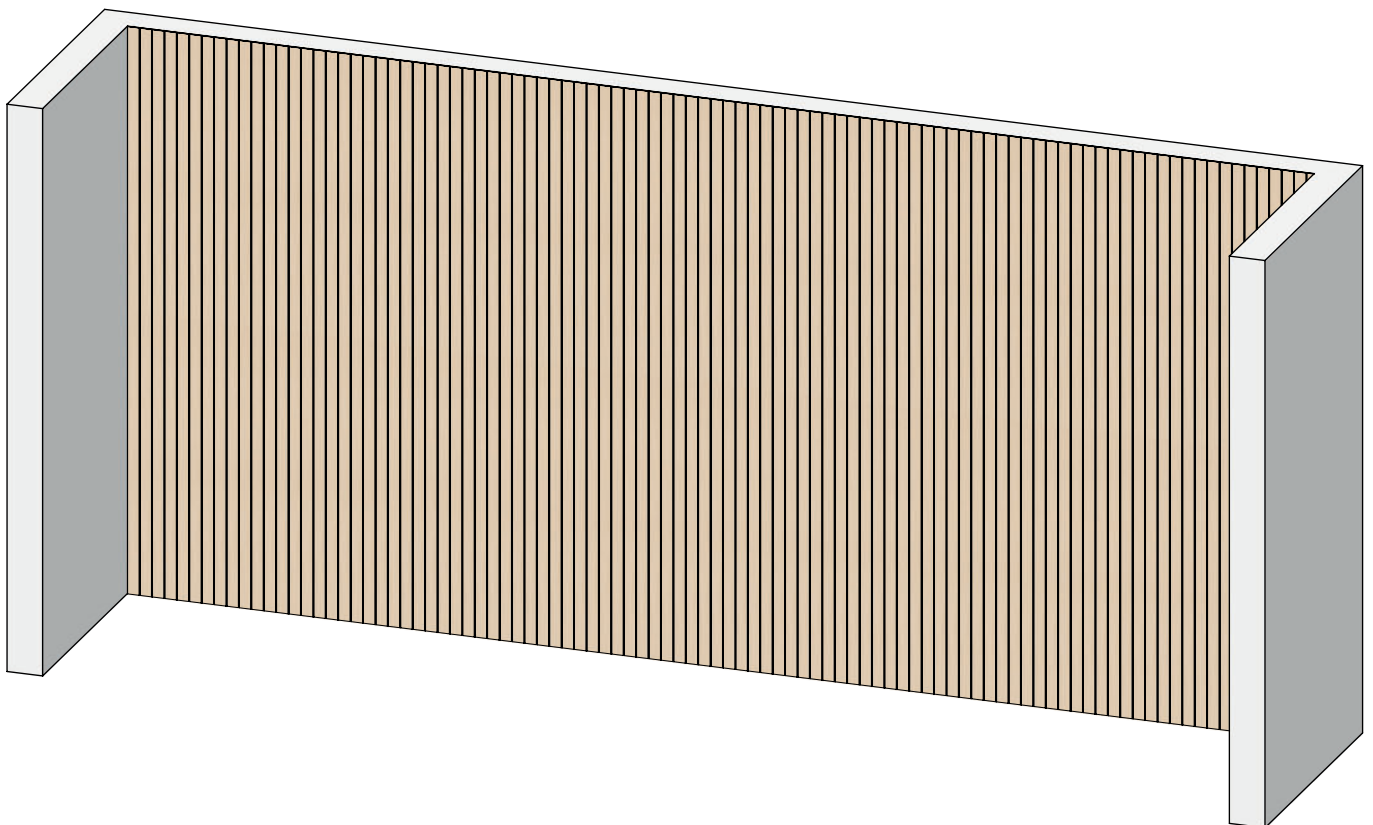
Använd ThinRibbons monteringslim för att fästa våra avslut. Limma rikligt på vår avslutningslist och torka bort överflöd. När den är på plats tejpa så den sitter fast emot våra paneler och låt limmet härda.





## Montering av ytterhörn

När man ska montera ett ytterhörn använder man vår avslutningslist. Kontrollera så man går över med vår avslutningslist så pass mycket att man täcker panelen på andra sidan, ca 6mm. Limma med Thin-Ribbon monteringslim på avslutningslistan och tryck fast den. Fortsätt sedan att montera nästa panel. Därefter tejpa så den sitter fast emot våra paneler och låt limmet härda.



**WALLRIBBON AB**

Sture Steens Väg 9 | 341 55 Vittaryd

Tel.Nr: +46 44 454 01

Mejl: [info@wallribbon.com](mailto:info@wallribbon.com)

Hemsida: [www.wallribbon.com](http://www.wallribbon.com)