



SPIS TREŚCI

| | |
|---------------------------------------------------------------|---|
| Narzędzia i materiały _____ | 3 |
| Sposób montażu przy użyciu taśmy i zszywek ThinRibbon _____ | 5 |
| Sposób montażu przy użyciu zszywek ThinRibbon _____ | 8 |
| Sposób montażu przy użyciu kleju montażowego ThinRibbon _____ | 8 |
| Montaż zewnętrznych narożników _____ | 9 |

WYMAGANE NARZĘDZIA:



POZOSTAŁE MATERIAŁY

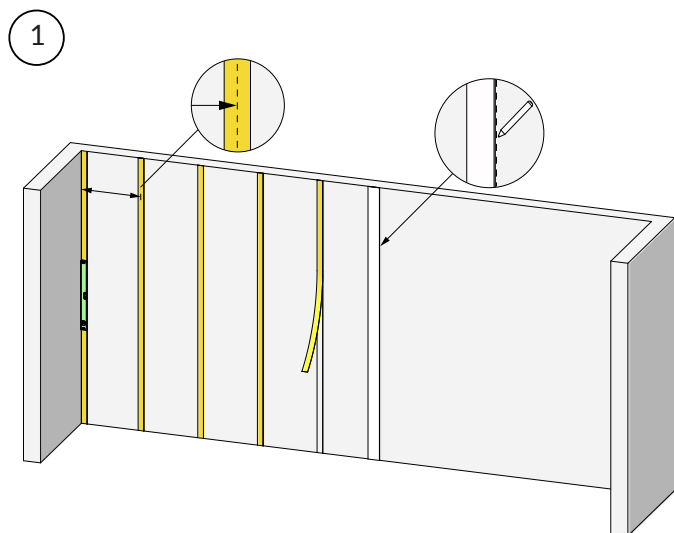


Materiały do montażu naszych paneli ściennych.

Lista kontrolna

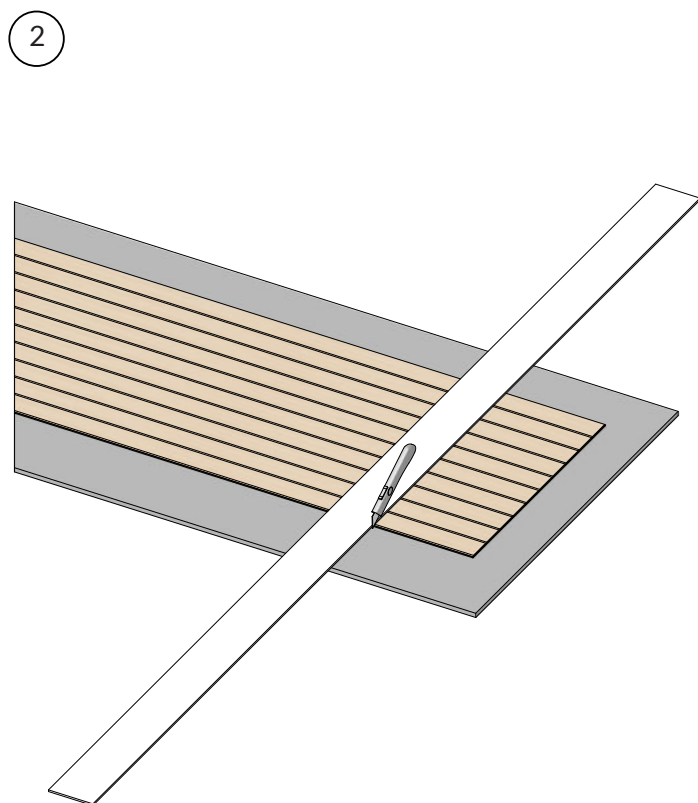


Istnieją różne sposoby montażu paneli ThinRibbon. Najlepszym sposobem jest użycie taśmy i klamer. Innym sposobem jest użycie samych klamer, ale wymaga to ich większej liczby, sposób ten zaleca się w przypadku montażu wykonywanego przez dwie osoby. Trzecim sposobem jest przyklejenie paneli, co zwykle robi się w przypadku ścian betonowych lub podobnych. W przypadku każdej z tych metod montażu należy sprawdzić, czy powierzchnia ściany jest równa/wypoziomowana do pionu, aby panele można ułożyć prosto, a także zmierzyć wysokość ściany.



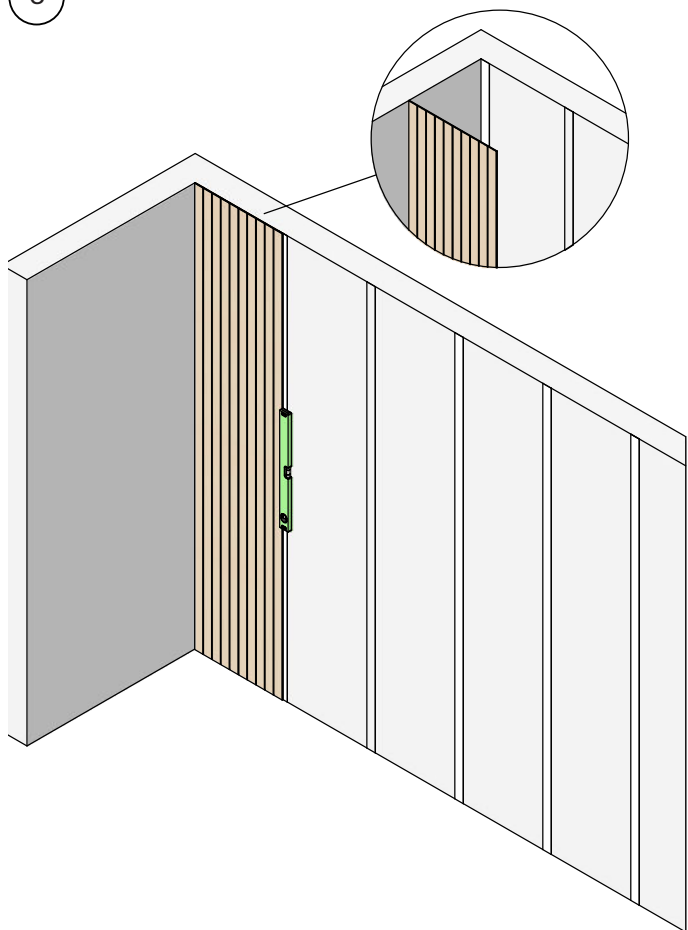
Sposób montażu przy użyciu taśmy i zszywek ThinRibbon

1. Zmierz szerokość panelu, narysuj linie na ścianie na szerokość panelu, użyj linijki ThinRibbon do narysowania prostych linii. Powtórz tę czynność w zależności od liczby montowanych paneli. Przyklej taśmę ThinRibbon, tak aby narysowane linie znalazły się pośrodku szerokości taśmy.



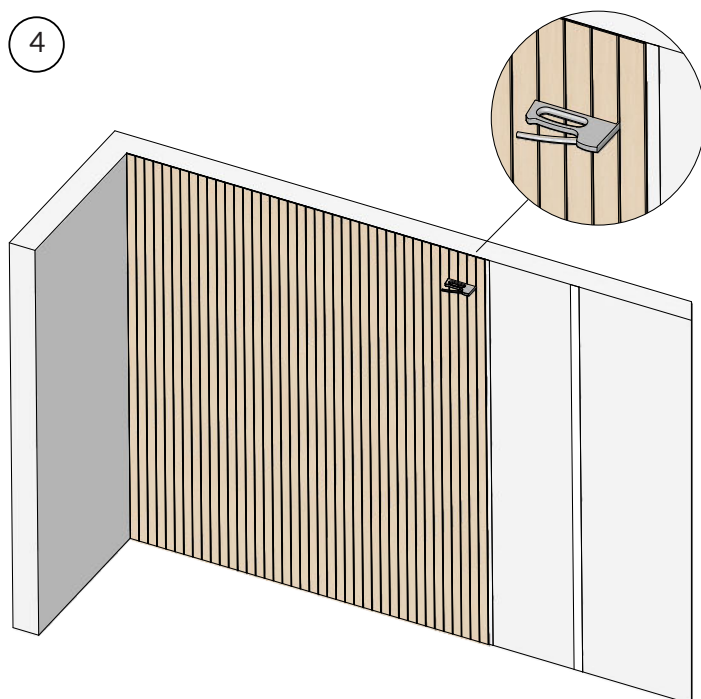
2. Jeśli panele wymagają przycięcia na wysokość, użyj noża ThinRibbon i naszej linijki. Dokonaj kilku nacięć w każdym rowku, aby przeciąć cały panel. Często wymieniaj ostrza.

3



3. Dociśnij pierwszy panel na miejsce i dociśnij dłońmi wzdłuż krawędzi, pod którymi znajduje się taśma ThinRibbon. Ważne jest, aby pierwszy panel został prosto umieszczony.

4



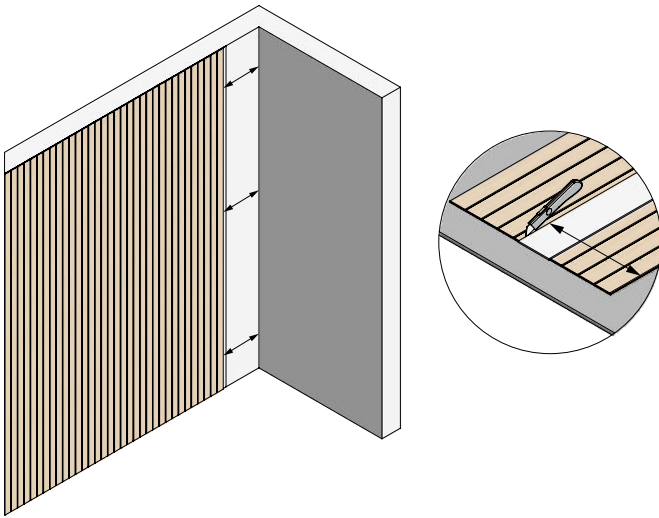
4. Używając takera ThinRibbon, umieść kilka zszywek w czarnych rowkach, aby utrzymać panel na miejscu podczas montażu. Przez założeniem kolejnego panelu sprawdzaj dokładnie, czy zamontowane panele sięgają połowy szerokości taśmy. Powtarzaj te czynności.

Zastosowanie zszywek:

2400 mm = 15 sztuk/panel, trzy na środku, trzy na dole i trzy na górze.

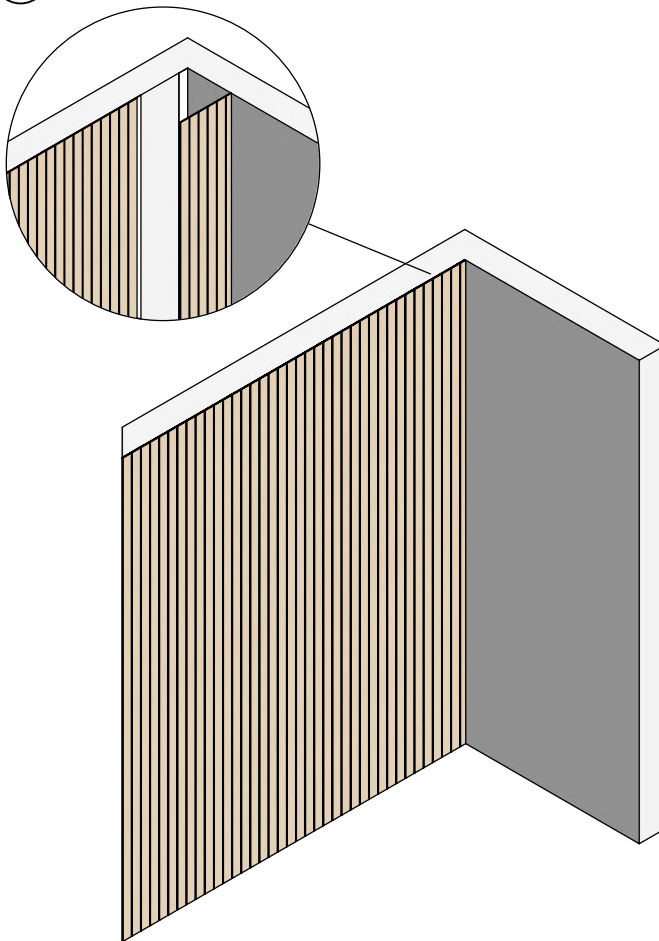
2800 mm = 18 sztuk/panel, trzy na dole, trzy na górze i sześć równomiernie rozmieszczonych na środku, po trzy w każdym rzędzie.

5

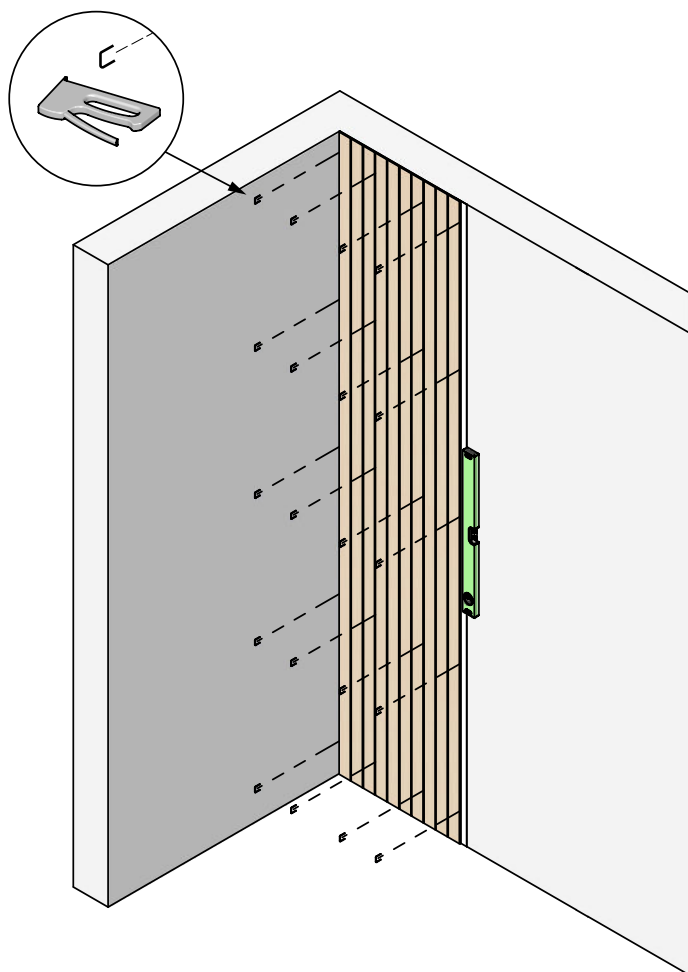


5. Przed zamontowaniem ostatniego elementu zmierz szerokość między panelem a ścianą w co najmniej trzech różnych miejscach, tak aby panel pasował. Użyj linijki ThinRibbon do narysowania linii prostej i do cięcia paneli naszym nożem. Natnij kilka razy, aby uzyskać równe cięcie.

6



6. Dociśnij ostatni element do taśmy ThinRibbon.



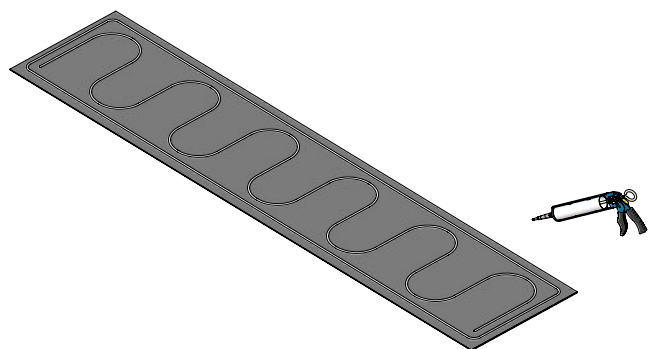
Sposób montażu przy użyciu zszywek ThinRibbon.

W przypadku montażu za pomocą zszywek zaleca się, aby panele montowały dwie osoby: jedna trzyma panel prosto, a druga stosuje zszywki, aby przymocować go do ściany. Zszywki umieszczaj w rowkach między panelami wzdłuż dłuższego boku, ustaw taker pod niewielkim kątem, aby zszywki wchodziły w panel pod kątem. Powtórz wszystkie kroki opisane w punkcie Sposób montażu przy użyciu taśmy i zszywek ThinRibbon.

Najmniejsze zastosowanie zszywek:

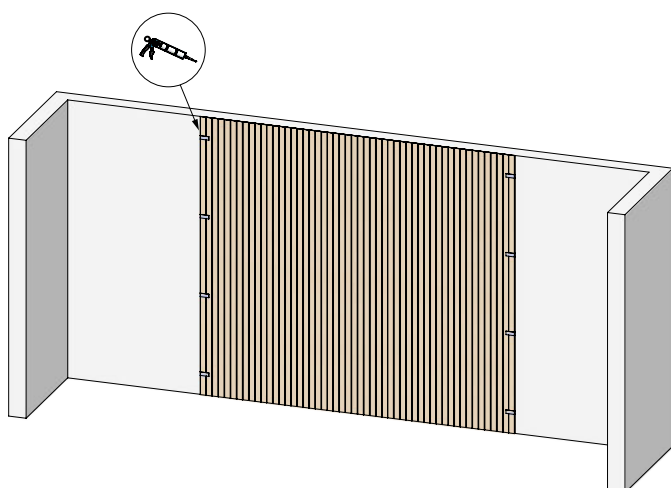
2400 mm = 20 sztuk/panel

2800 mm = 24 sztuk/panel



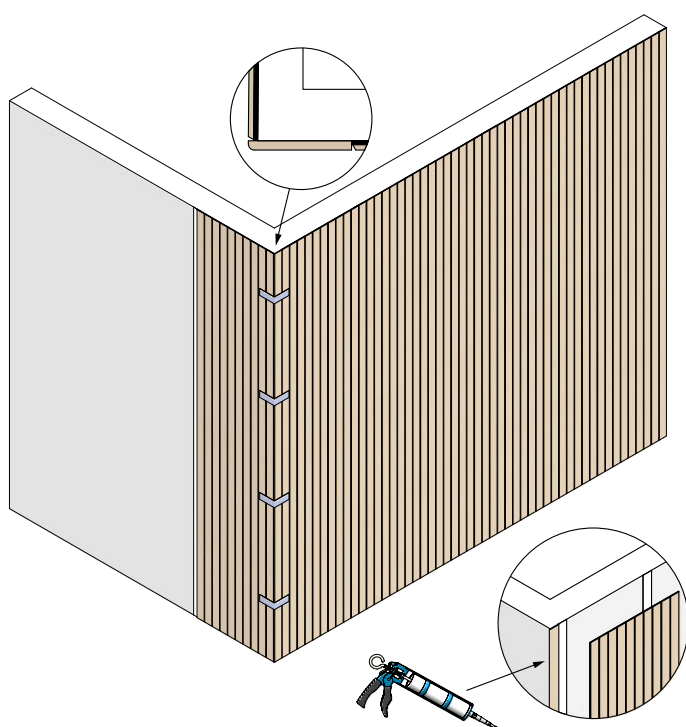
Sposób montażu przy użyciu kleju montażowego ThinRibbon.

W przypadku ścian betonowych lub podobnych zalecamy przyklejenie paneli przy użyciu kleju montażowego ThinRibbon. Jedna tubka kleju montażowego wystarcza na około 2,5 panelu. Powtórz wszystkie kroki opisane w punkcie Sposób montażu przy użyciu taśmy i zszywek ThinRibbon.



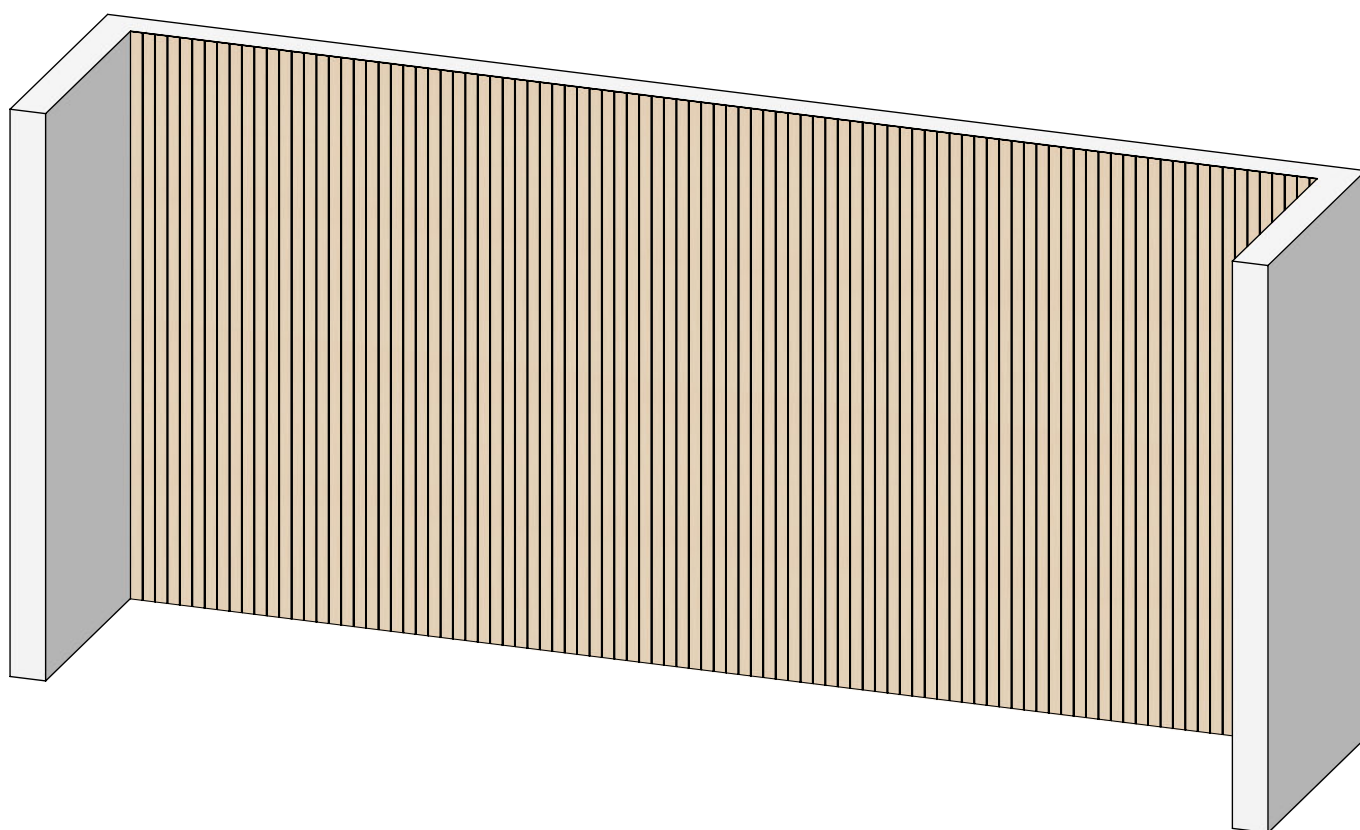
Montaż listwy wykończeniowej

Użyj kleju montażowego ThinRibbon, aby przymocować wykończenia. Nałóż dużą ilość kleju na listwę wykończeniową i wytrzymaj ją nadmiar. Po zamontowaniu, przyklej ją taśmą do paneli i odczekaj, aż klej wyschnie.



Montaż zewnętrznych narożników

Przy montażu narożników zewnętrznych użyj listwy wykończeniowej. Sprawdź, czy listwa wykończeniowa ma wystarczającą grubość, aby przykryć panel po drugiej stronie, około 6 mm. Nałóż klej montażowy ThinRibbon na listwę wykończeniową i dociśnij ją na miejsce. Następnie zamontuj kolejny panel. Po zamontowaniu, przyklej ją taśmą do paneli i odczekaj, aż klej wyschnie.



WALLRIBBON AB

Sture Steens Väg 9 | 341 55 Vittaryd | Szwecja

Nr. Tel.: +46 44 454 01

E-mail: info@wallribbon.com

Strona internetowa: www.wallribbon.com