



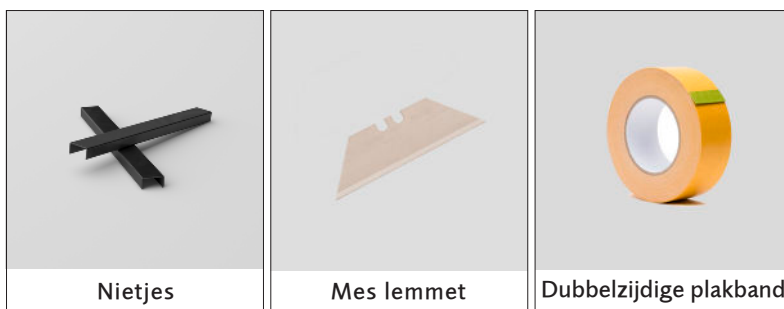
INHOUD

Gereedschap & Accessoires	3
Installatie methode met ThinRibbon plakband en nietjes	5
Installatie methode met ThinRibbon nietjes	8
Installatie methode met ThinRibbon montagelijm	8
Installeren van buitenhoeken	9

BENODIGDE GEREEDSCHAPPEN:



ANDERE ACCESSOIRES

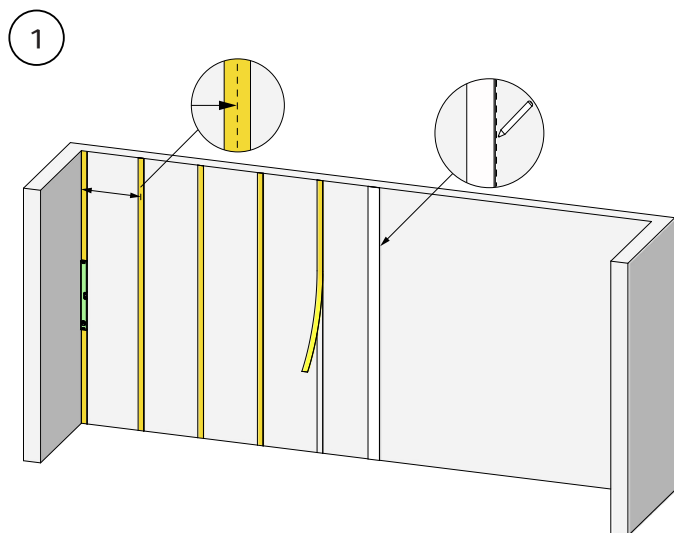


Accessoires voor het installeren van onze wandpanelen.

Afwerking strip

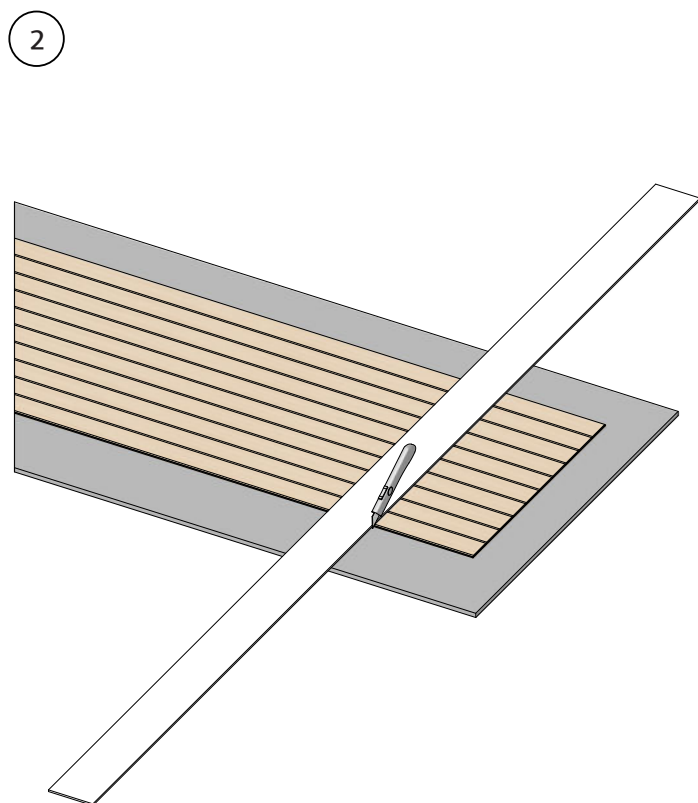


Er zijn verschillende manieren om ThinRibbon in elkaar te zetten. De beste manier is om tape en nietjes te gebruiken. Een andere manier is om alleen nietjes te gebruiken, maar hiervoor zijn meer nietjes nodig en in dit geval raden we aan dat twee mensen het paneel in elkaar zetten. De derde manier is om de panelen te lijmen, wat meestal wordt gedaan in het geval van betonnen muren of iets dergelijks. Al deze installatiemethoden omvatten het controleren of de muur loodrecht en recht is en het meten van de hoogte van de muur.



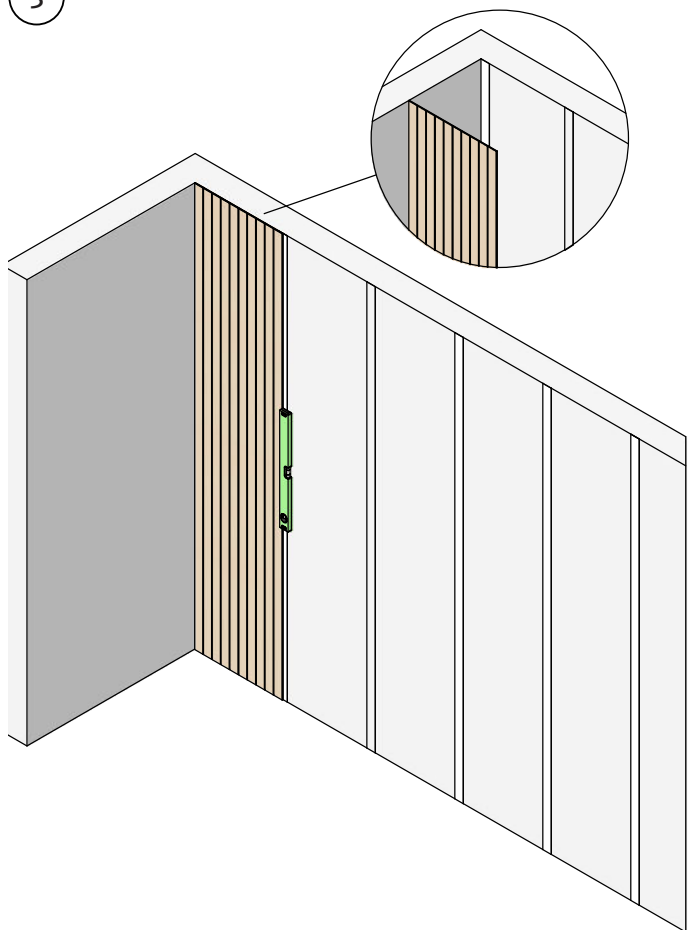
Installatiemethode met ThinRibbon-tape en nietjes.

1. Meet de breedte van het paneel, teken lijnen op de muur om de breedte van het paneel aan te geven, gebruik de ThinRibbon-lijnaal om rechte lijnen te tekenen. Herhaal dit, afhankelijk van het aantal panelen dat je hebt. Plak ThinRibbon tape over de lijnen die je hebt getekend.



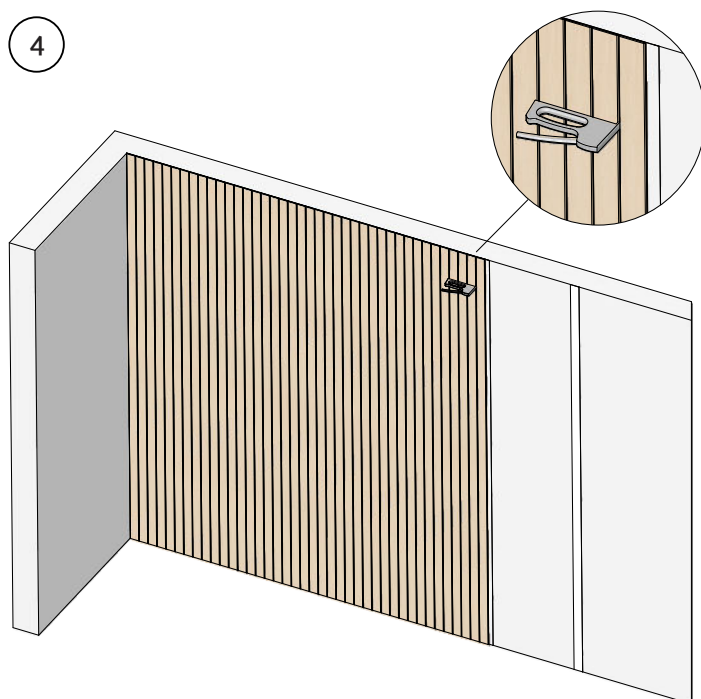
2. Als de panelen op hoogte gezaagd moeten worden, gebruik dan het ThinRibbon mes met onze lijnaal. Om de volledige dikte van het paneel door te snijden, snijdt je herhaaldelijk in dezelfde groef. Vervang het mes regelmatig.

3



3. Druk het eerste paneel op zijn plaats en gebruik je handen om over de ThinRibbon-tape te drukken. Zorg ervoor dat het eerste paneel recht is.

4



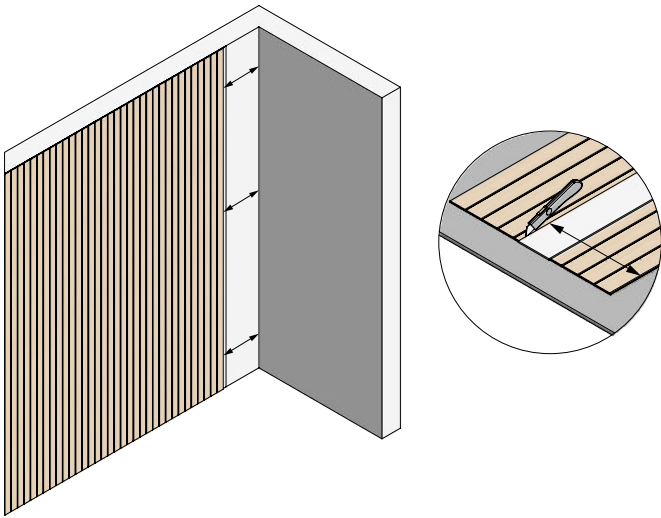
4. Niet met de ThinRibbon-nietmachine een paar keer in de zwarte groeven om het paneel tijdens de montage op zijn plaats te houden. Om het volgende paneel gemakkelijk te installeren, controleer je zorgvuldig of de panelen halverwege de tape komen. Herhaal dit patroon.

Gebruik nietje:

2400mm = 15 stuks/paneel, drie in het midden, drie aan de onderkant en drie aan de bovenkant.

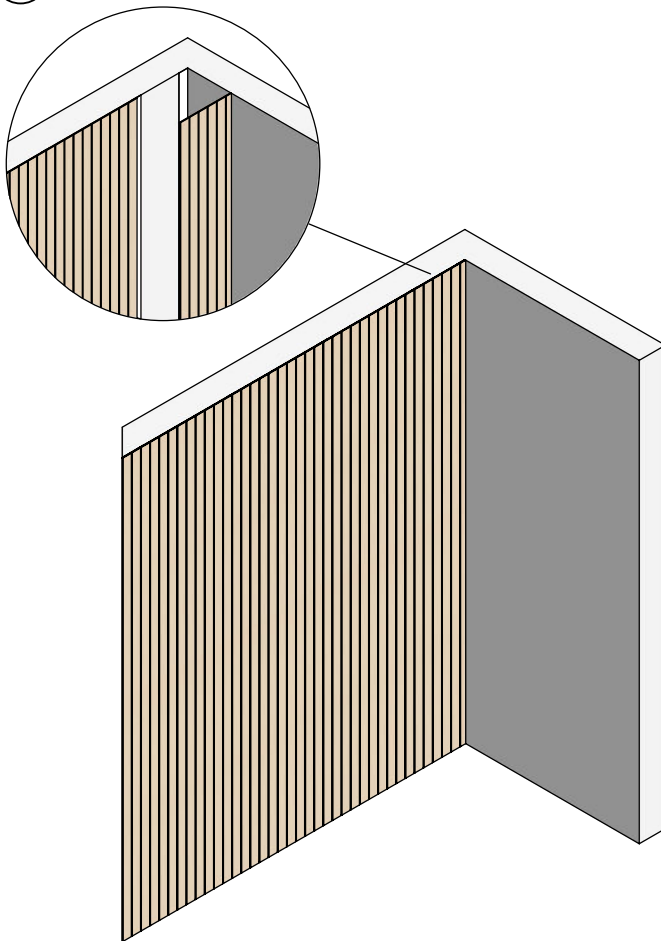
2800mm = 18 stuks/paneel, drie aan de onderkant, drie aan de bovenkant en zes gelijkmatig verdeeld in het midden met drie per rij.

5

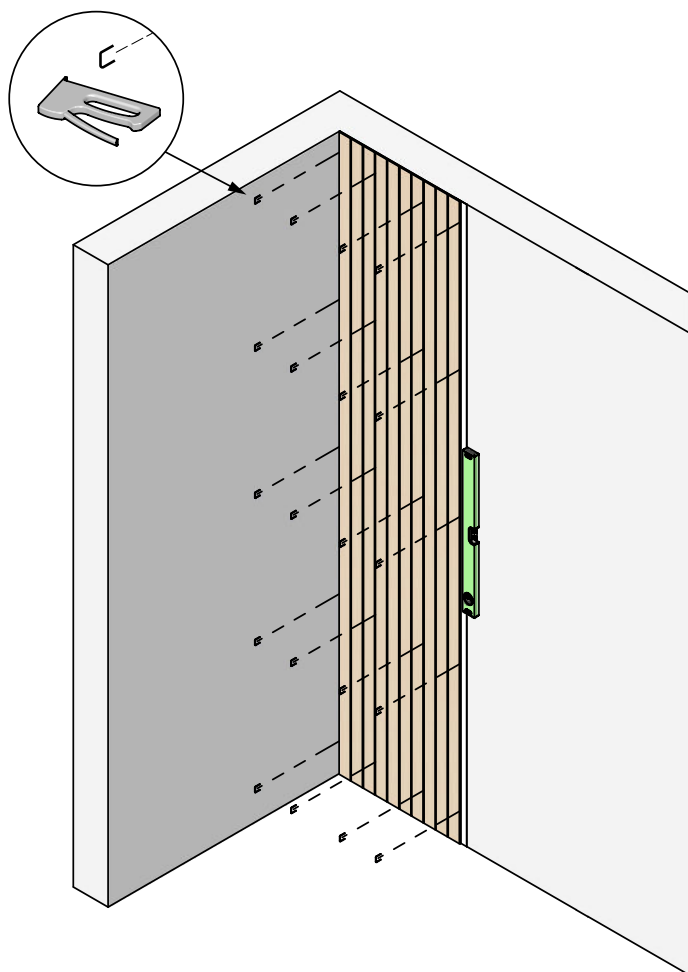


5. Meet voor het laatste stuk de breedte tussen het paneel en de muur op ten minste drie verschillende plaatsen om er zeker van te zijn dat het paneel past. Gebruik de ThinRibbon liniaal om een rechte lijn te trekken en als ondersteuning bij het snijden van het paneel met ons mes. Snijd meerdere keren om een nette snede te krijgen.

6



6. Druk het laatste stuk op onze ThinRibbon tape.



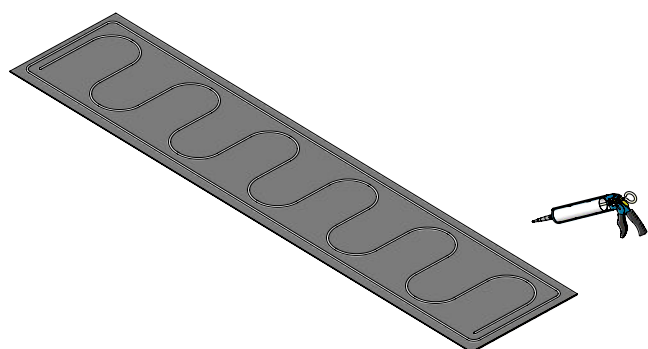
Installatiemethode met ThinRibbon nietjes.

Bij installatie met nietjes wordt aanbevolen dat twee personen het paneel installeren, één om het recht te houden en de andere om het aan de muur te nieten. Bij het nieten van de voegen tussen de panelen langs de lange zijde houdt het pistool onder een lichte hoek zodat het nietje onder een hoek in het paneel gaat. Herhaal alle stappen die worden beschreven in de sectie Installatiemethode met ThinRibbons-tape en nietjes.

Minimale nietjes hoeveelheid:

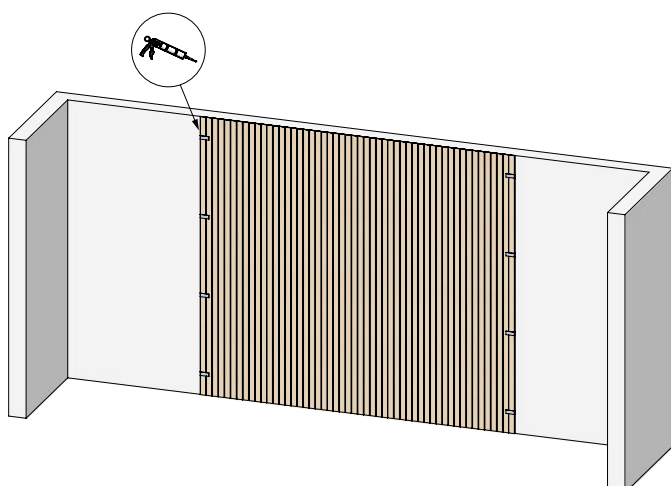
2400mm = 20st/paneel

2800mm = 24 stuks/paneel



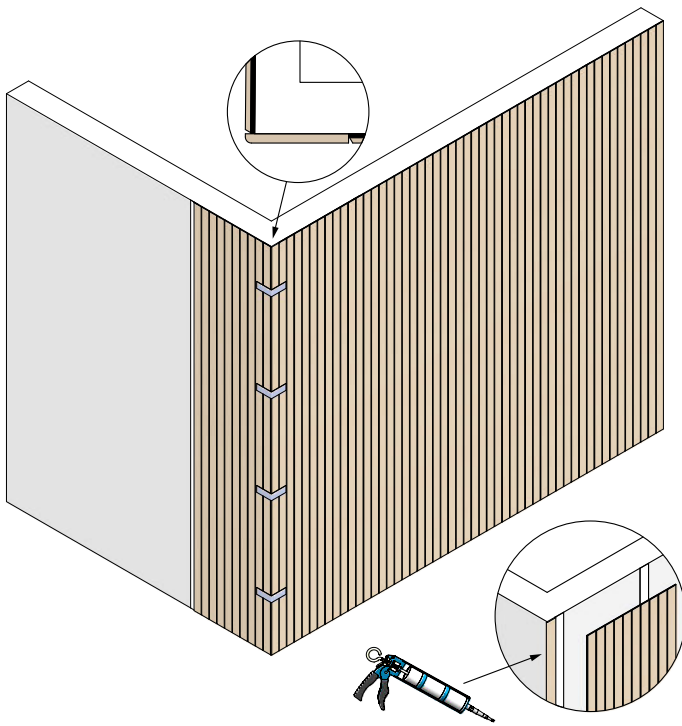
Installatiemethode met ThinRibbon Montage lijm.

Als je betonnen muren of iets dergelijks hebt, raden we aan om de panelen te lijmen met ThinRibbon montagelijm. Eén tube montagelijm is genoeg voor ongeveer 2,5 panelen. Herhaal alle stappen die worden beschreven in de sectie Installatiemethode met ThinRibbon-tape en nietjes.



Installatie van de afwerking strip

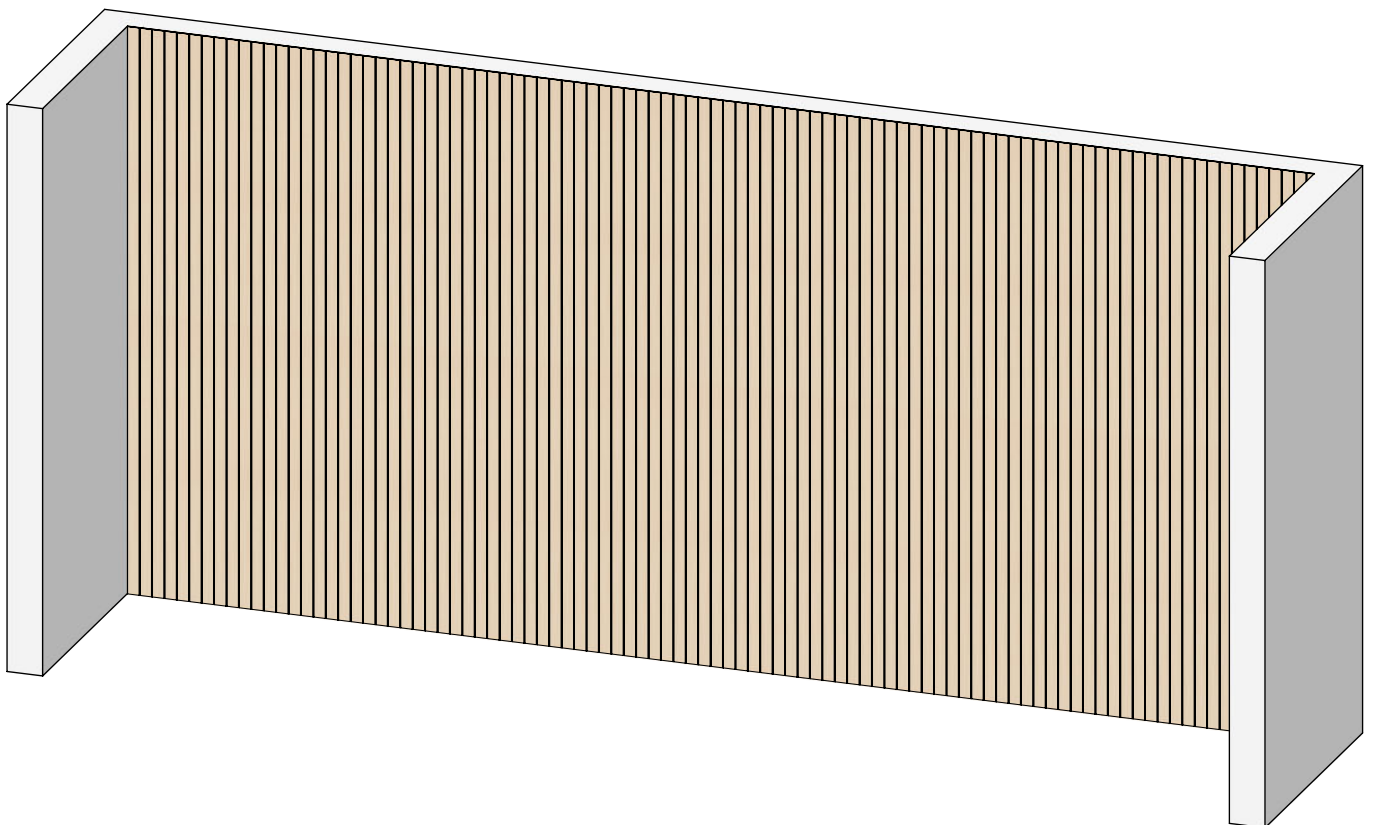
Gebruik ThinRibbon montagelijm om onze afwerking strips te bevestigen. Lijm rijkelijk op onze afwerking strip en veeg het overtollige af. Eenmaal op zijn plaats, plak je het op onze panelen en laat je de lijm uitharden.



Installeren buitenhoeken

Gebruik onze afwerking strip bij het plaatsen van een buitenhoek. Controleer of je met onze afwerking strip voldoende oversteekt om het paneel aan de andere kant te bedekken, ongeveer 6 mm.

Lijm met ThinRibbon montagelijm op de afwerking strip en druk deze op zijn plaats. Ga dan verder om het volgende paneel te installeren. Plak het vervolgens op onze panelen en laat de lijm drogen.



WALLRIBBON AB

Sture Steens Väg 9 | 341 55 Vittaryd | Zweden

Telefoonnummer: +46 44 454 01

E-mail: info@wallribbon.com

Website: www.wallribbon.com