



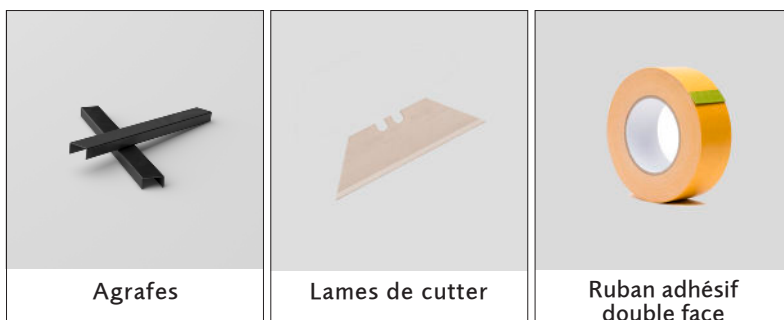
TABLE DES MATIÈRES

Outils et accessoires	3
Méthode de pose avec le ruban adhésif et les agrafes ThinRibbon	5
Méthode de pose avec les agrafes ThinRibbon	8
Méthode de pose avec la colle ThinRibbon	8
Pose des coins extérieurs	9

OUTILS DONT VOUS AVEZ BESOIN :



AUTRES ACCESSOIRES

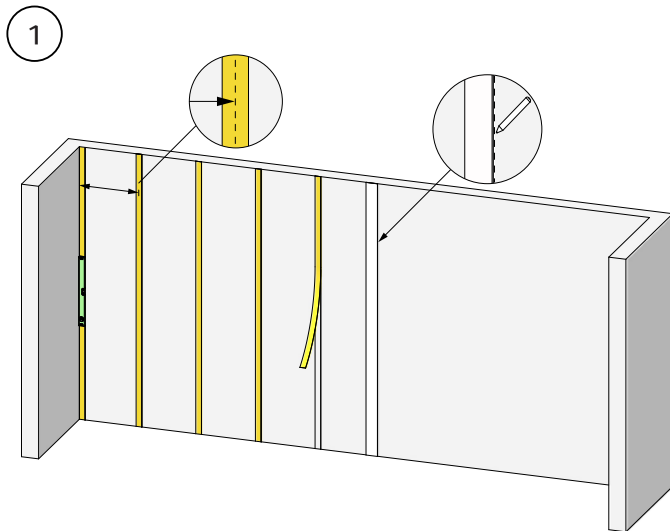


Accessoires pour la pose de nos panneaux muraux.

Baguette de finition

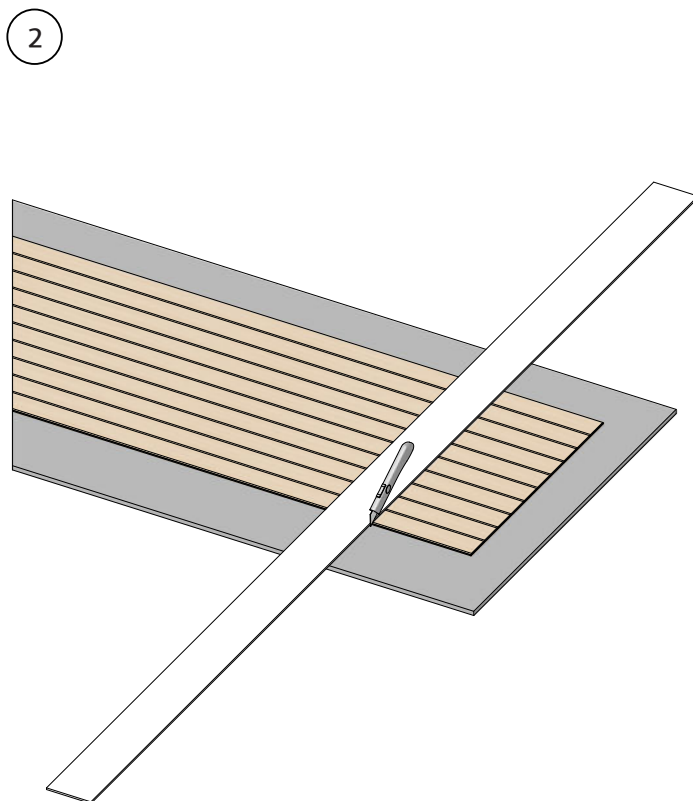


Il existe différentes façons de poser ThinRibbon, la meilleure étant d'utiliser du ruban adhésif et des agrafes. Une autre façon consiste à utiliser uniquement des agrafes, mais il faut en l'occurrence plus d'agrafes et il est recommandé de procéder à deux personnes. La troisième méthode consiste à coller les panneaux, ce que l'on fait généralement sur des murs en béton ou analogues. Quelle que soit la méthode de pose, il y a lieu de vérifier si le mur est d'aplomb et d'en mesurer la hauteur.



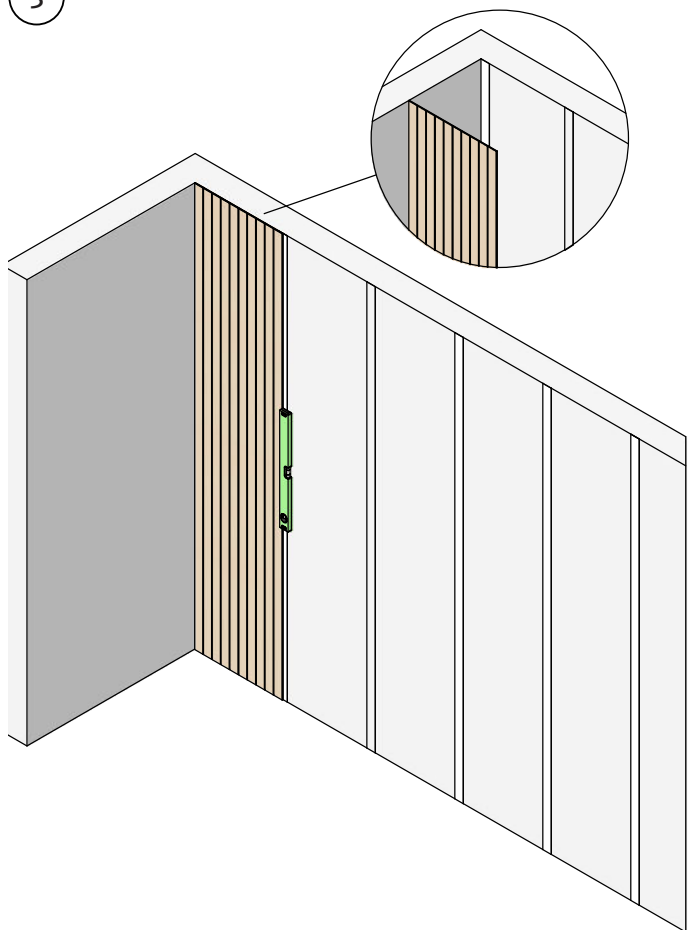
Méthode de pose avec le ruban adhésif et les agrafes ThinRibbon.

1. Mesurez la largeur du panneau et tracez des lignes sur le mur pour la largeur du panneau. Utilisez la règle ThinRibbon pour tracer des lignes droites. Répétez cette opération en fonction du nombre de panneaux dont vous disposez. Collez du ruban ThinRibbon au milieu des lignes tracées.



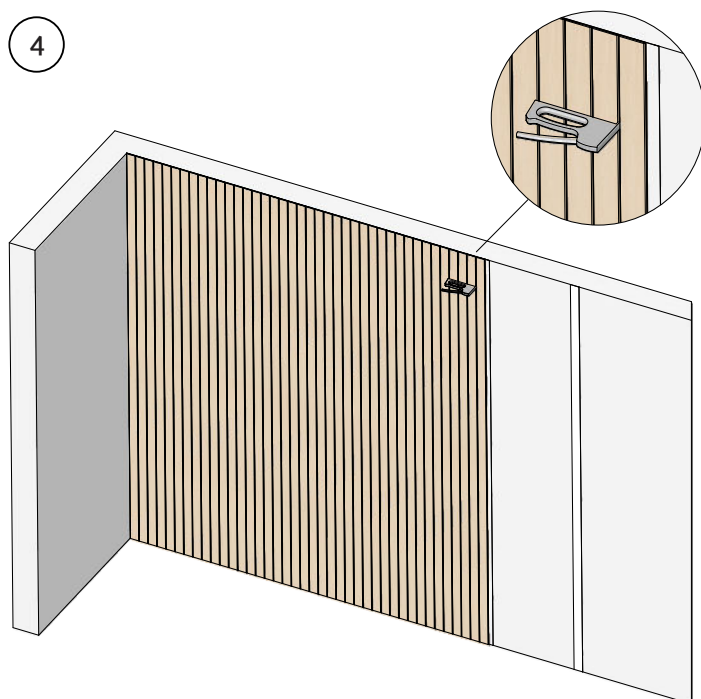
2. Pour découper les panneaux en hauteur, utilisez le cutter ThinRibbon avec notre règle. Coupez plusieurs fois dans la même rainure pour traverser tout le panneau. Changez souvent de lame.

3



3. Appliquez le premier panneau et appuyez avec vos mains là où se trouve le ruban ThinRibbon. Il est important que le premier panneau soit parfaitement droit.

4



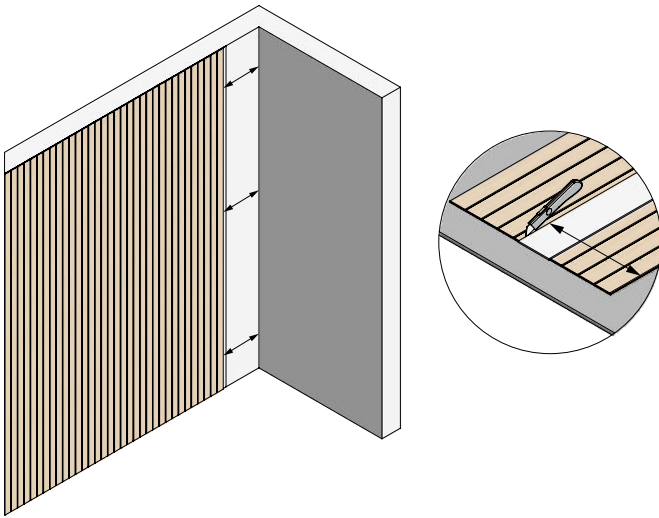
4. Utilisez l'agrafeuse ThinRibbon et placez quelques agrafes dans les rainures noires pour que le panneau reste en place lors de la pose. Veillez à ce que les panneaux arrivent à la moitié du ruban. Vous pourrez alors poser aisément le panneau suivant. Répétez l'opération.

Nombres d'agrafes à utiliser :

2400 mm = 15 pces/panneau, trois au centre, trois en bas et trois en haut.

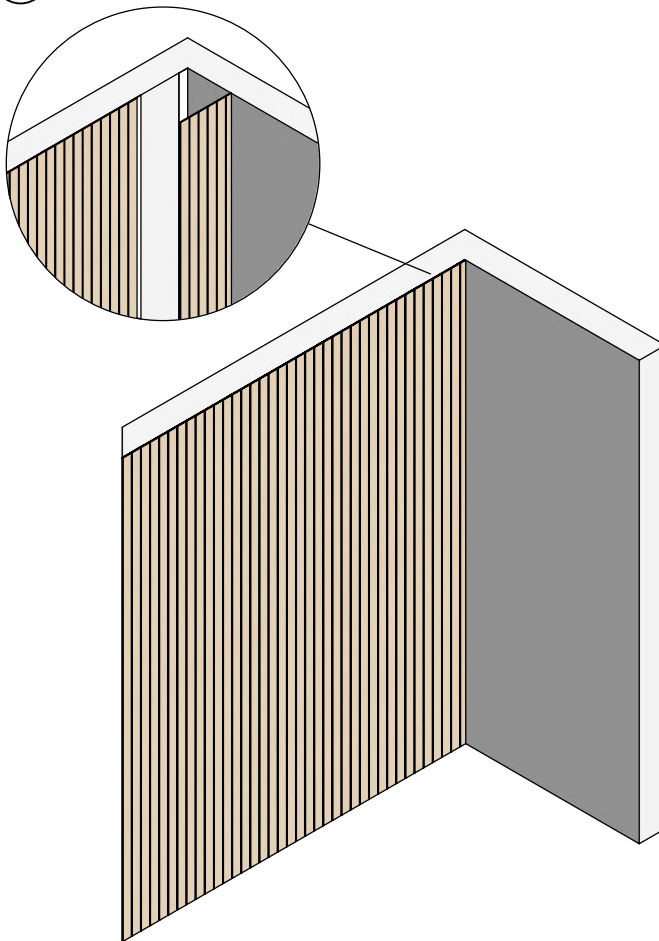
2800 mm = 18 pces/panneau, trois en bas, trois en haut et six uniformément réparties au centre en deux rangées de trois.

5

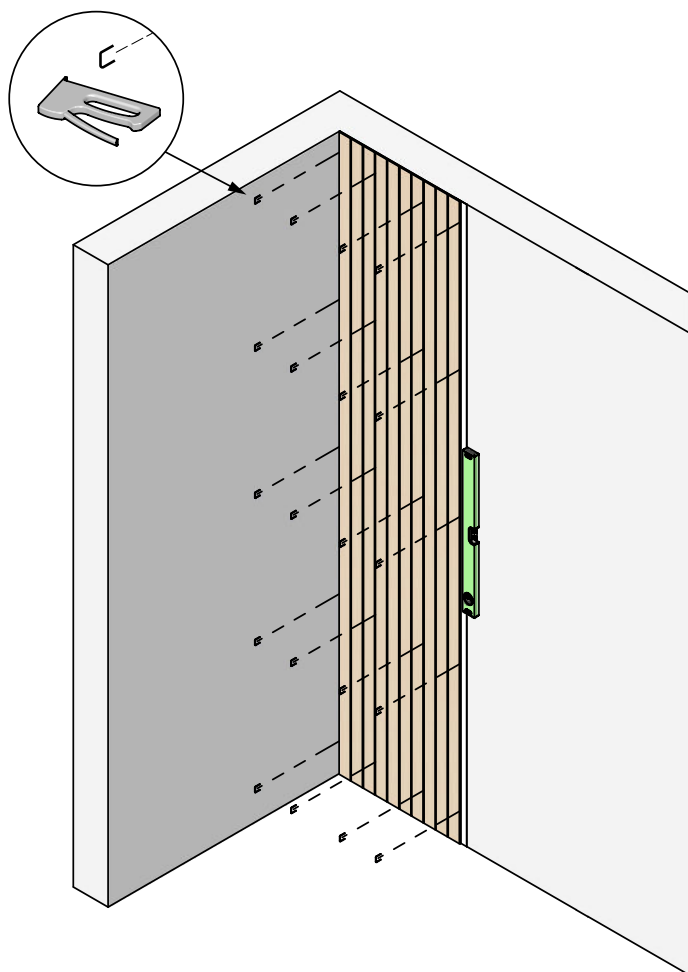


5. Avant le dernier élément, mesurez la largeur entre le panneau et le mur à au moins trois endroits différents afin de pouvoir y intercaler le panneau. Utilisez la règle ThinRibbon pour tracer une ligne droite et comme support lors de la découpe du panneau avec le cutter. Coupez plusieurs fois pour obtenir une coupe nette.

6



6. Appliquez le dernier panneau sur notre ruban adhésif ThinRibbon.



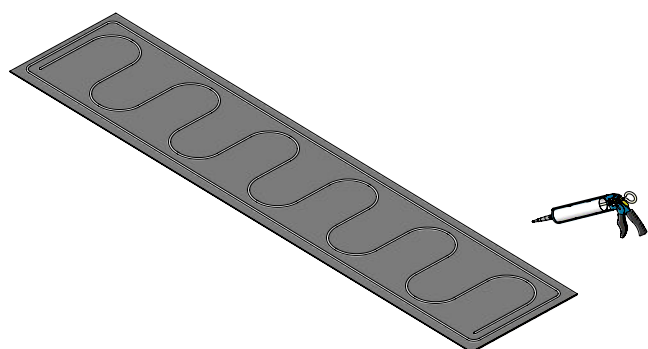
Méthode de pose avec les agrafes ThinRibbon

Pour la pose avec des agrafes, il est recommandé de procéder à deux personnes : l'une pour maintenir le panneau droit et l'autre pour fixer le panneau au mur. Posez des agrafes dans les joints entre les panneaux dans le sens de la longueur. Tenez le pistolet légèrement en biais pour que l'agrafe pénètre également en biais dans le panneau. Suivez toutes les étapes du chapitre « Méthode de pose avec le ruban adhésif et les agrafes ThinRibbon ».

Moins d'agrafes à utiliser :

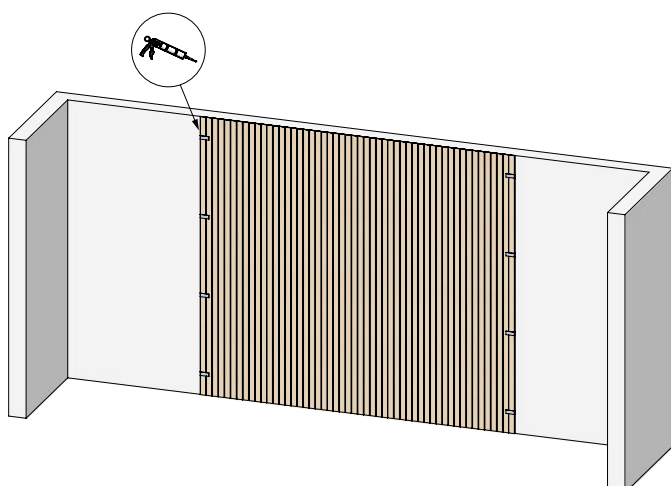
2400 mm = 20 pces/panneau

2800 mm = 24 pces/panneau



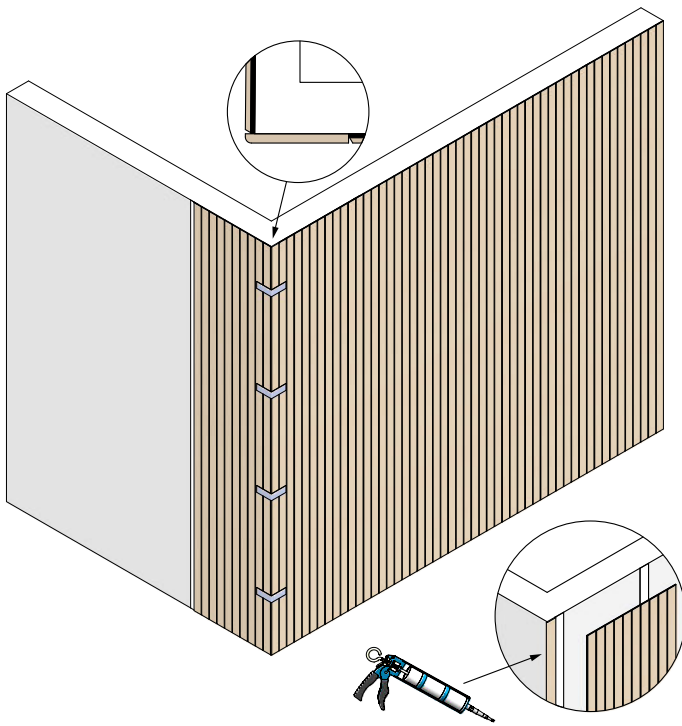
Méthode de pose avec la colle ThinRibbon.

En cas de murs en béton ou analogues, nous recommandons de coller les panneaux avec la colle ThinRibbon. Un tube de colle de montage suffit pour env. 2,5 panneaux. Suivez toutes les étapes du chapitre « Méthode de pose avec le ruban adhésif et les agrafes ThinRibbon ».



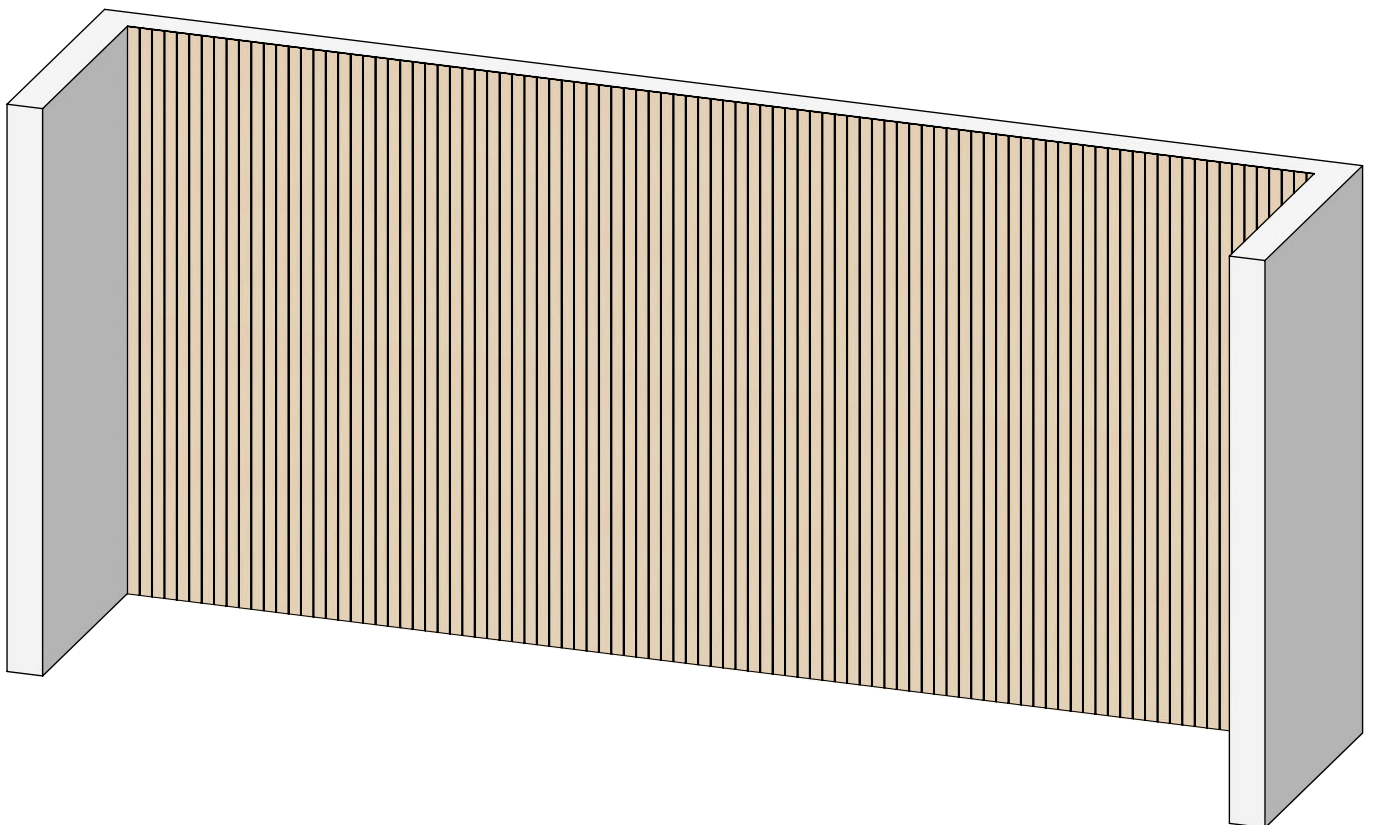
Pose de la baguette de finition

Utilisez la colle ThinRibbon pour fixer notre baguette de finition. Appliquez la colle généreusement sur notre baguette de finition et essuyez-en l'excédent. Une fois posée, appliquez-y du ruban adhésif pour qu'elle colle à nos panneaux et laissez la colle durcir.



Pose des coins extérieurs.

Pour poser un coin extérieur, utilisez notre baguette de finition. Vérifiez que la baguette de finition chevauche suffisamment le panneau, environ 6 mm. Appliquez de la colle ThinRibbon sur la baguette de finition et posez-la en appuyant. Continuez avec le panneau suivant. Appliquez-y du ruban adhésif pour qu'elle colle à nos panneaux et laissez la colle durcir.



WALLRIBBON AB

Sture Steens Väg 9 | 341 55 Vittaryd

Tél. : +46 44 454 01

Courriel : info@wallribbon.com

Site Web : www.wallribbon.com