



INHALT

Werkzeuge & Zubehör	3
Montering med ThinRibbons tape og hæfteklammer	5
Montagemethode mit ThinRibbon-Klammern	8
Montagemethode mit ThinRibbon Montagekleber	8
Außenecken montieren	9

BENÖTIGTE WERKZEUGE:



SONSTIGES ZUBEHÖR

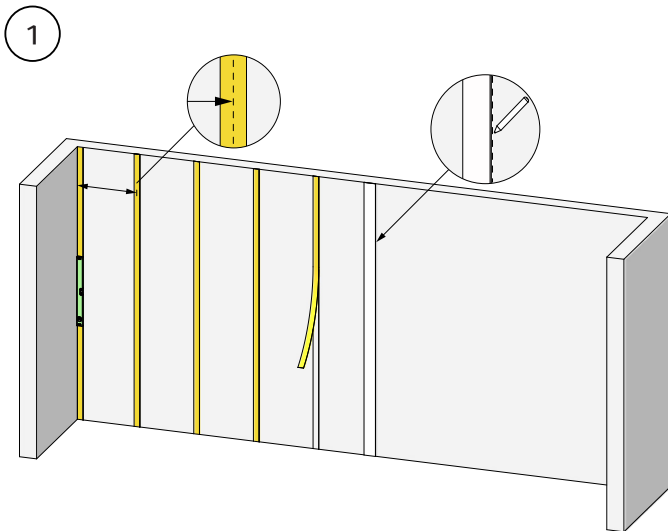


Zubehör zur Montage unserer Wandpaneele.

Abschlussleiste

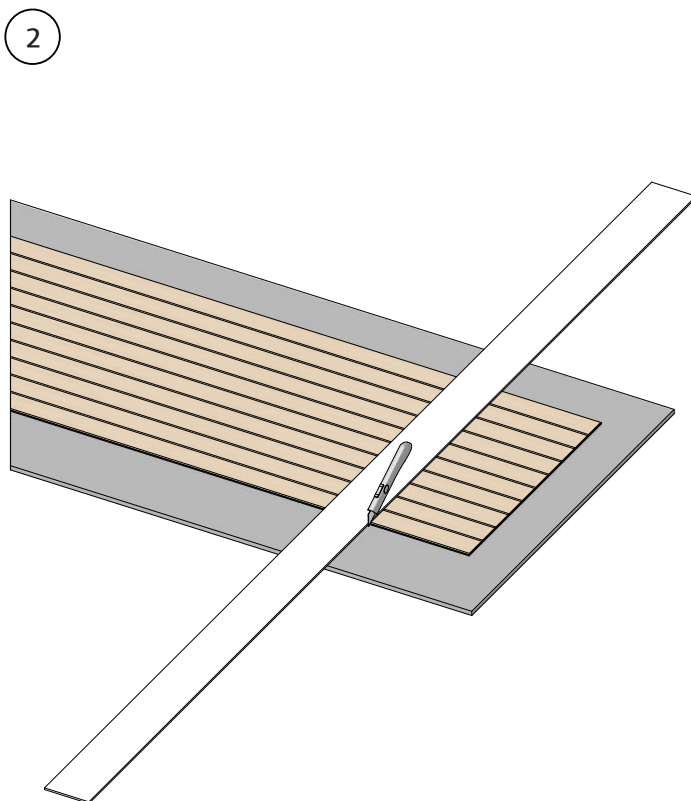


Es gibt verschiedene Möglichkeiten, ThinRibbon zusammensetzen. Die beste Methode ist die Verwendung von Klebeband und Klammern. Eine andere Möglichkeit ist es, nur Klammern zu verwenden. Dazu sind jedoch mehr Klammern erforderlich und wir empfehlen in diesem Fall, dass zwei Personen das Paneel zusammenbauen. Die dritte Möglichkeit besteht im Verkleben der Paneele, was üblicherweise bei Betonwänden o.ä. gemacht wird. Bei allen Montagemethoden muss überprüft werden, ob die Wand lot- und gerade ist, und die Wandhöhe gemessen werden.



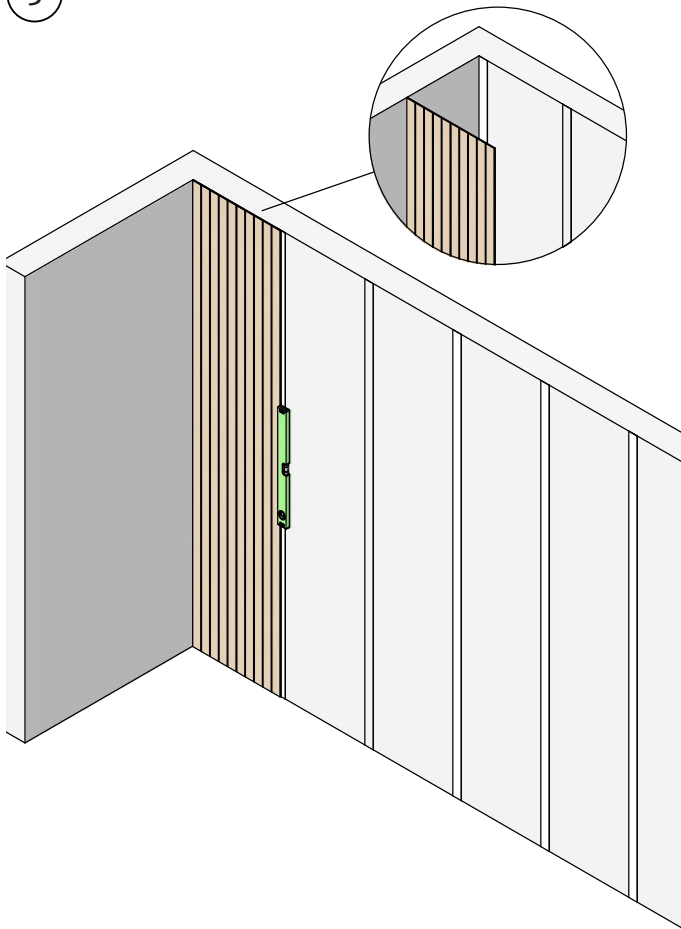
Montagemethode mit ThinRibbon-Band und Klammern.

1. Messen Sie die Breite des Paneels, zeichnen Sie Linien an die Wand, die die Breite des Paneels abbilden, und verwenden Sie das ThinRibbon-Lineal, um gerade Linien zu zeichnen. Wiederholen Sie diesen Vorgang, je nachdem, wie viele Paneele Sie haben. Kleben Sie ThinRibbon-Klebeband über die Linien, die Sie gezeichnet haben.



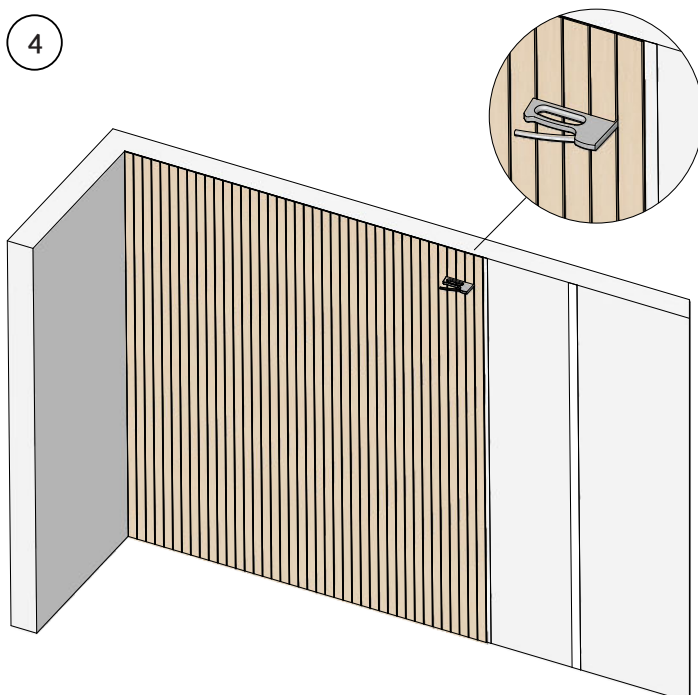
2. Wenn die Paneele auf die richtige Höhe zugeschnitten werden müssen, verwenden Sie das ThinRibbon-Messer mit unserem Lineal. Um die gesamte Dicke des Paneels zu durchschneiden, schneiden Sie wiederholt in dieselbe Nut. Wechseln Sie die Klinge regelmäßig.

3



3. Drücken Sie das erste Paneel an seinen Platz und üben Sie mit Ihren Händen Druck über dem ThinRibbon-Band aus. Stellen Sie sicher, dass das erste Paneel gerade ist.

4



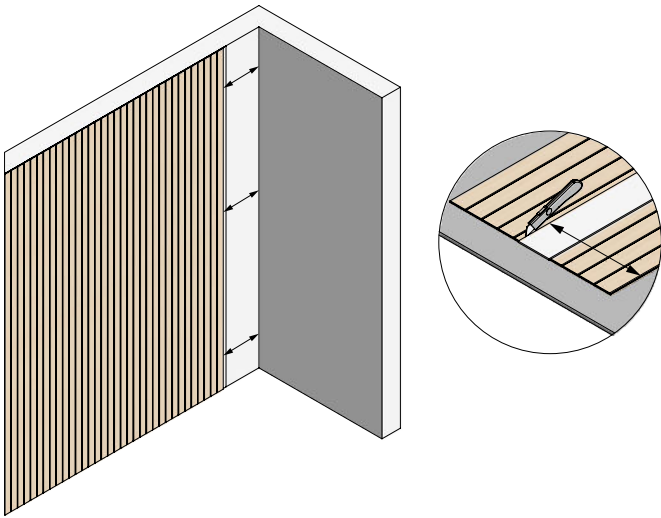
4. Tackern Sie mit dem ThinRibbon-Heftgerät einige Male in die schwarzen Rillen, um das Paneel während der Montage an seinem Platz zu halten. Um die Montage des nächsten Paneels zu vereinfachen, prüfen Sie sorgfältig, ob die Paneele bis zur Hälfte des Bandes reichen. Wiederholen Sie diesen Vorgang.

Verwendung von Klammern:

2400 mm = 15 Stück/Paneel, drei in der Mitte, drei unten und drei oben.

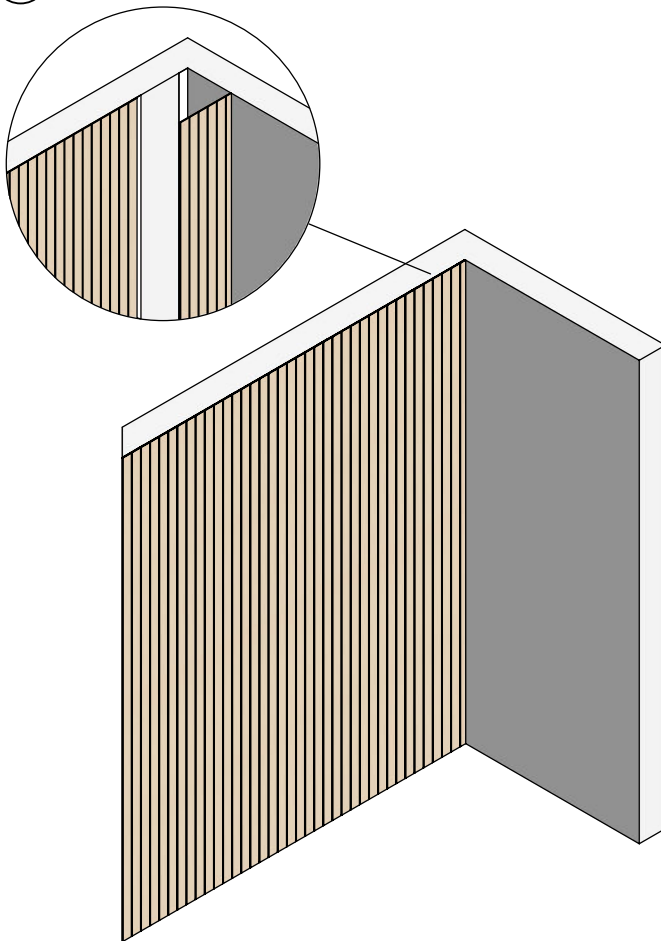
2800 mm = 18 Stück/Paneel, drei unten, drei oben und sechs gleichmäßig in der Mitte verteilt, jeweils drei pro Reihe.

5

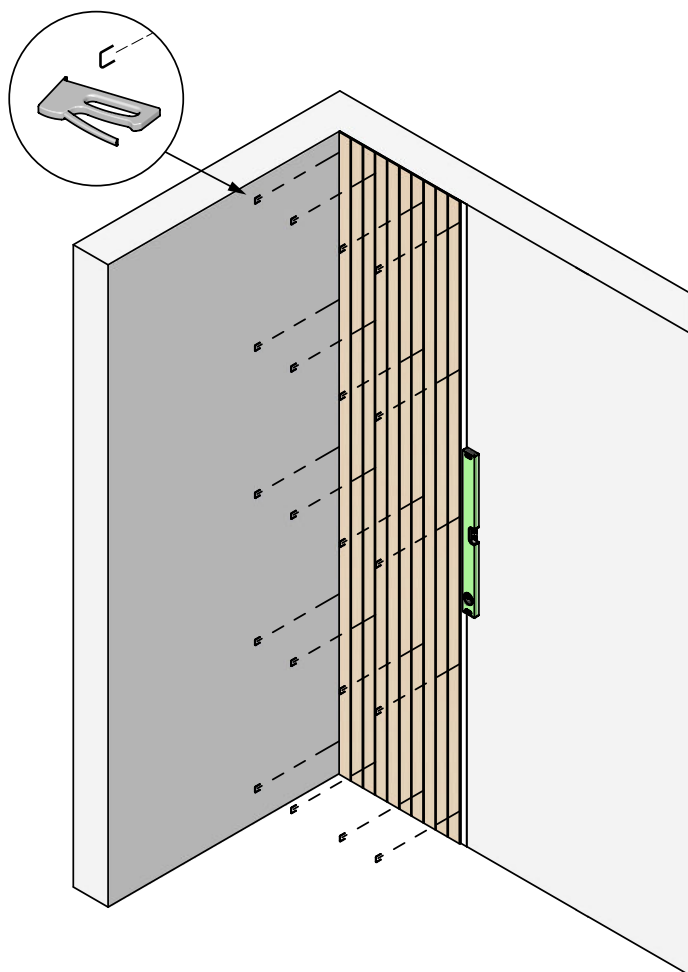


5. Messen Sie vor dem letzten Stück die Breite zwischen dem Paneel und der Wand an mindestens drei verschiedenen Stellen, um sicherzustellen, dass das Paneel passt. Verwenden Sie das ThinRibbon-Lineal zum Zeichnen einer geraden Linie und als Unterstützung beim Schneiden des Paneels mit unserem Messer. Schneiden Sie mehrmals, um einen sauberen Schnitt zu erhalten.

6



6. Drücken Sie das letzte Stück auf unser ThinRibbon-Band.

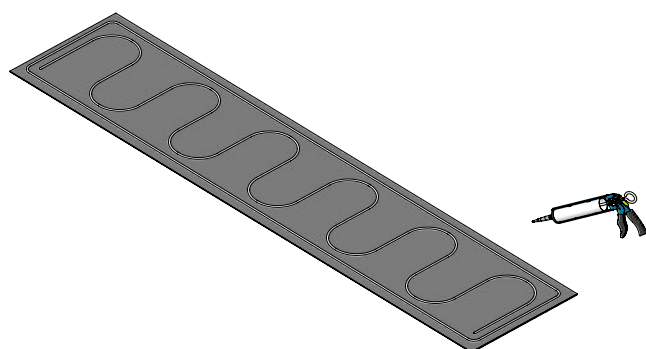


Montagemethode mit ThinRibbon-Klammern.

Bei der Montage mit Klammern empfiehlt es sich, dass zwei Personen das Paneel montieren: eine Person hält es gerade und die andere tackert es an die Wand. Beim Tackern der Fugen zwischen den Paneelen entlang der Längsseite sollten Sie die Pistole leicht schräg halten, sodass die Klammer schräg in das Paneel eindringt. Wiederholen Sie alle im Abschnitt „Montagemethode mit ThinRibbons-Klebeband und Klammern“ beschriebenen Schritte.

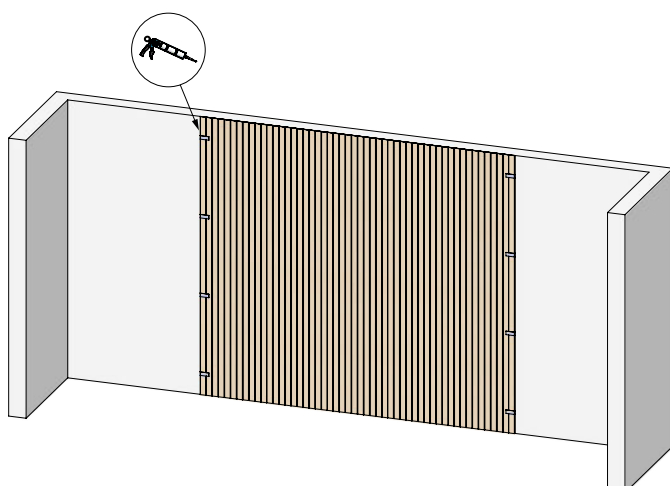
Mindestklammermenge:

2400 mm = 20 Stück/Paneel
2800 mm = 24 Stück/Paneel



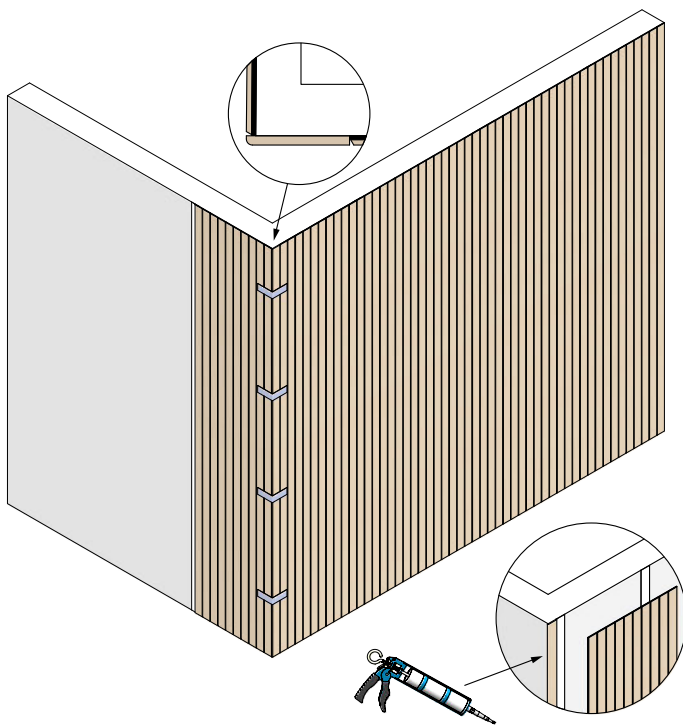
Montagemethode mit ThinRibbon-Montagekleber.

Bei Betonwänden o.ä. empfehlen wir die Verklebung der Paneele mit ThinRibbon Montagekleber. Eine Tube Montagekleber reicht für ca. 2,5 Paneele. Wiederholen Sie alle im Abschnitt „Montagemethode“ beschriebenen Schritte mit ThinRibbon-Band und Klammern.



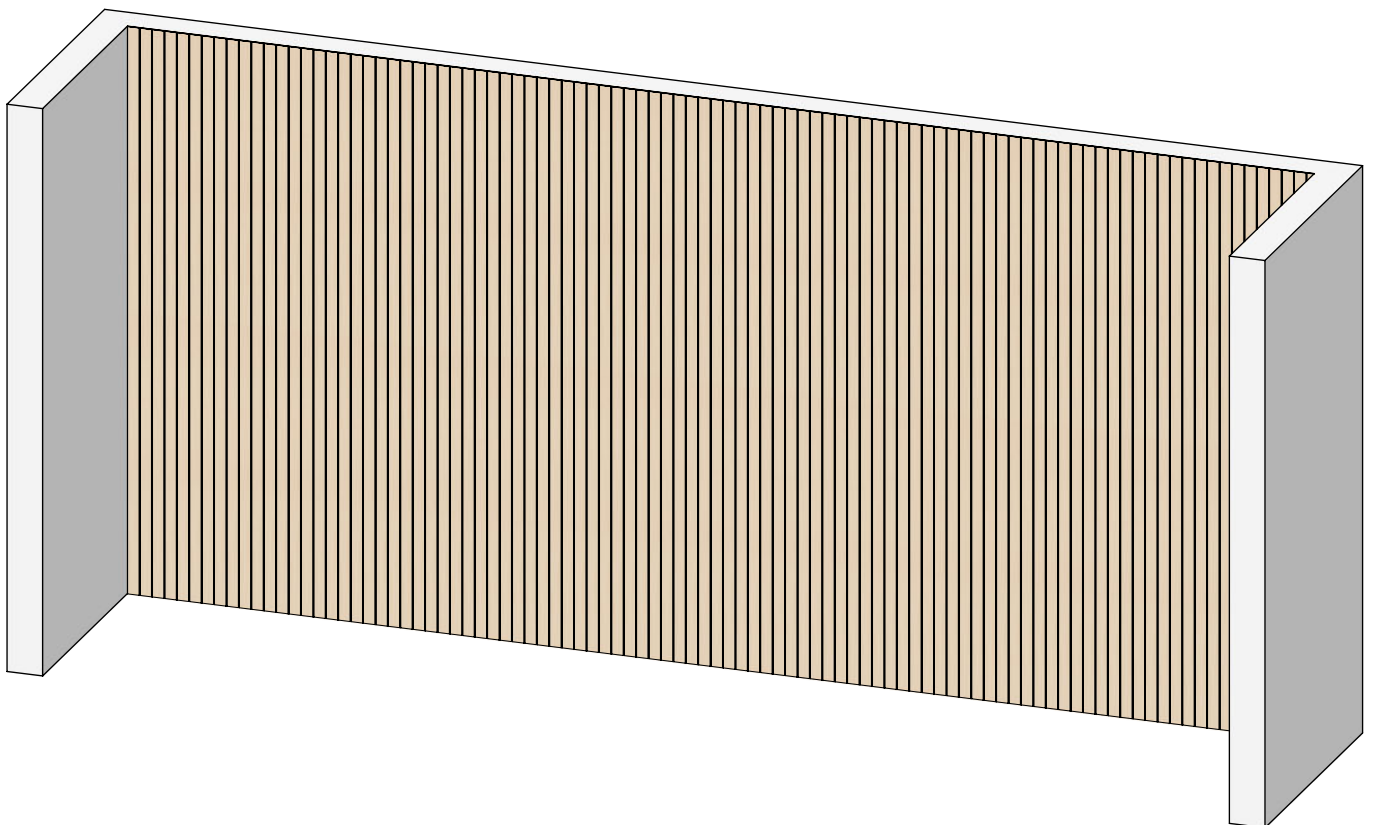
Montage der Abschlussleiste

Zum Anbringen unserer Abschlussleiste verwenden Sie ThinRibbon-Montagekleber. Tragen Sie großzügig Kleber auf unsere Abschlussleiste und wischen Sie etwaigen Überschuss ab. Sobald sie an Ort und Stelle ist, kleben Sie sie auf unsere Paneele und lassen den Kleber trocknen.



Außenecken montieren

Verwenden Sie beim Einbau einer Außenecke unsere Abschlussleiste. Überprüfen Sie, ob die Überlappung mit unserer Abschlussleiste groß genug ist, um das Panel auf der anderen Seite abzudecken (ca. 6 mm). Mit Thin Ribbon Montagekleber die Abschlussleiste aufkleben und andrücken. Fahren Sie dann mit der Montage des nächsten Panels fort. Kleben Sie sie anschließend auf unsere Paneele und lassen Sie den Kleber trocknen.



WALLRIBBON AB

Sture Steens Väg 9 | 341 55 Vittaryd | Schweden

Tel.Nr: +46 44 454 01

E-Mail: info@wallribbon.com

Website: www.wallribbon.com